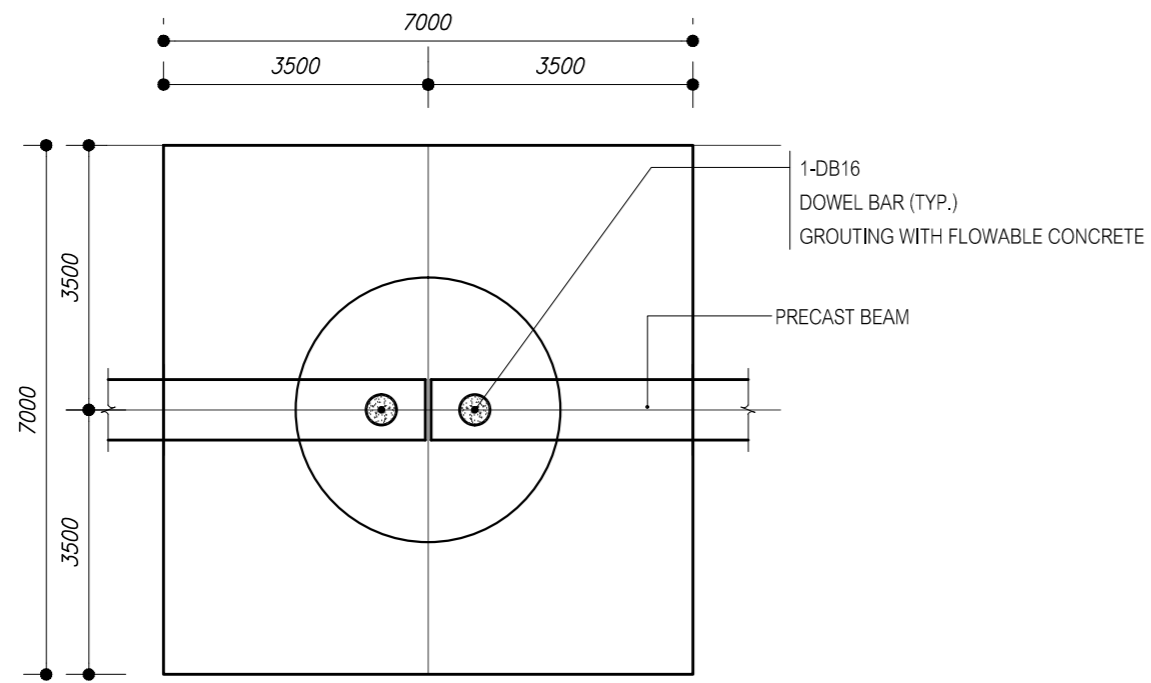
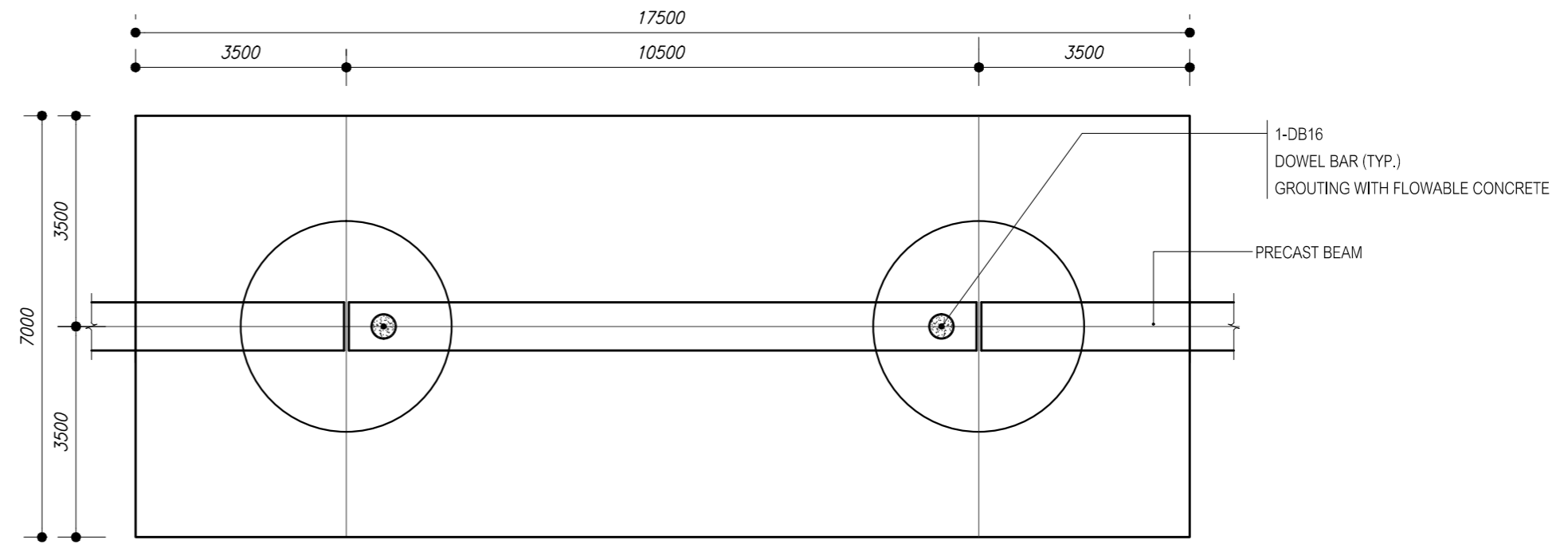


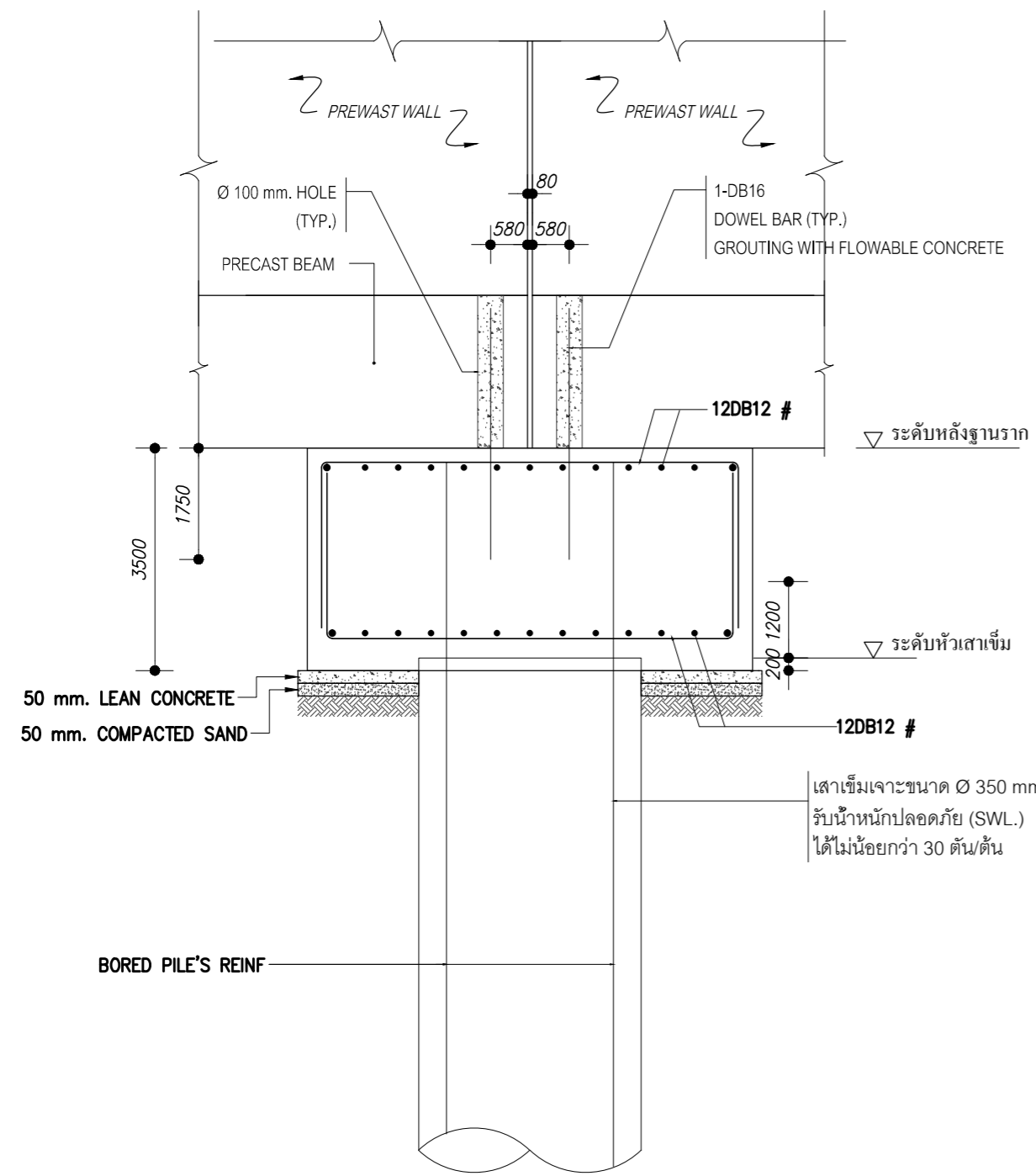
แบบขยายฐานราก



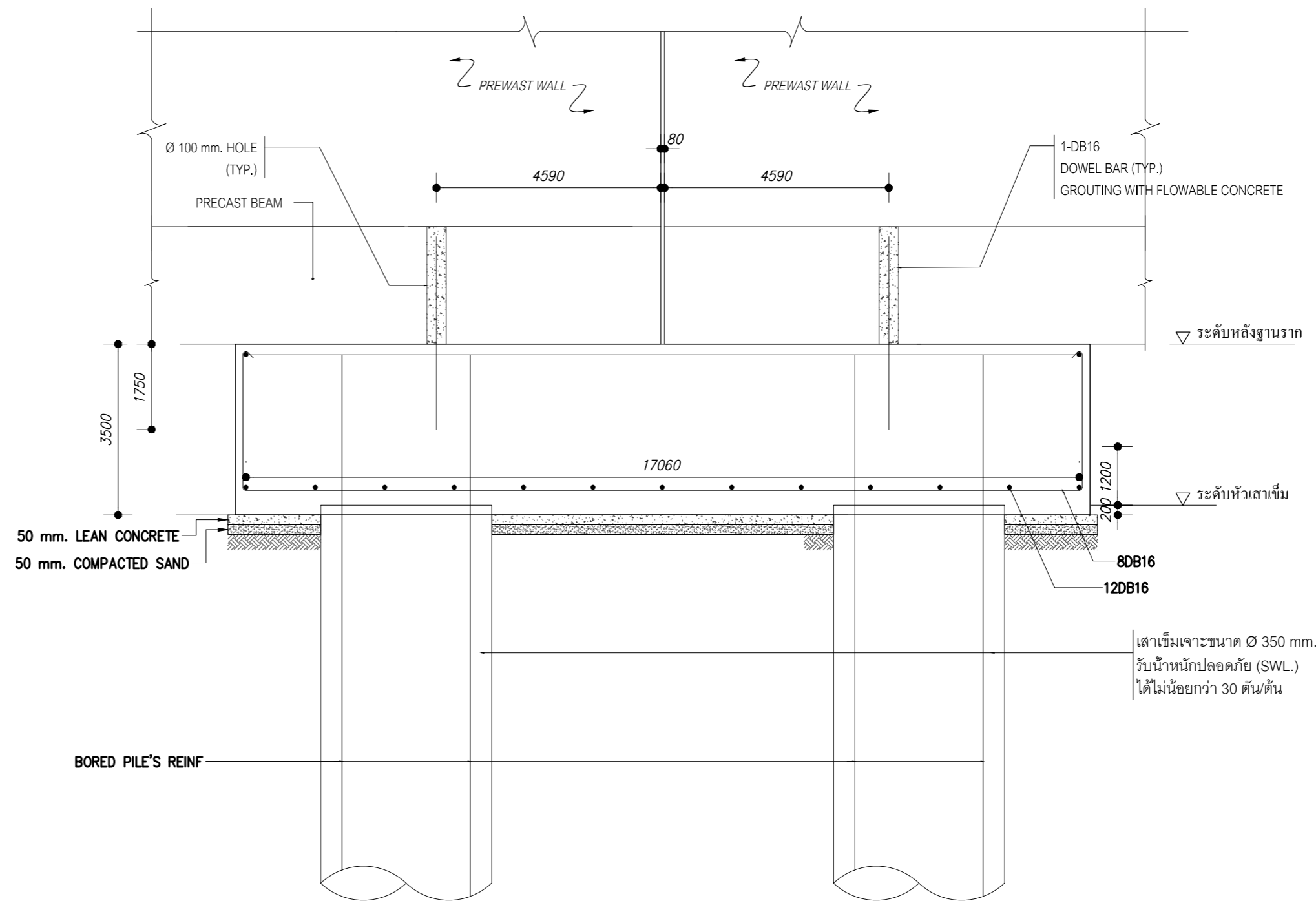
แปลนฐานราก F1
มาตราส่วน 1:25



แปลนฐานราก F2
มาตราส่วน 1:25



รูปตัดฐานราก F1
มาตราส่วน 1:25



รูปตัดฐานราก F2
มาตราส่วน 1:25

<div style="display: flex; flex-direction: column; align-items: center;"> <div style="display: flex; justify-content: space-around; width: 100%;"> 02 02 </div> <div style="font-size: 2em; margin-top: 20px;">S1</div> </div>	<p>กรมสรรพสามิต</p> <p>ส่วนมาตรฐานการออกแบบ กลุ่มพัฒนาและตรวจสอบทางเทคนิค</p>	<p>แบบขยายฐานราก</p>	<p>แบบแสดง</p>	<p>เขียนแบบ นายชัยณรงค์ แผงศรี</p>	<p>วิศวกร นายชัยยศ พิณจิตรสมุทร สย. 6856</p>
	<p>โครงการก่อสร้างอาคารชุดพักอาศัย 5 ชั้น</p>		<p>มาตราส่วน 1 : 25</p>	<p>เขียนแบบ นางสาวปิยะมาศ ลิ้มปัทม์พงษ์ศรี</p>	<p>วิศวกร นายสุเวศ พงษาพันธ์ กย. 12509</p> <p>วิศวกรโยธาชำนาญการ วิศวกรโยธาสถาปนิก</p>
	<p>กุมภาพันธ์ 2560</p>		<p>เขียนแบบ นายอวิชัย หวังวนกลาง</p>	<p>ตรวจ ผู้อำนวยการส่วนมาตรฐานการออกแบบ</p>	
	<p>เขียนแบบ นายพิศาล สิงห์พันธ์</p>		<p>เห็นชอบ (แทน) ผู้อำนวยการกลุ่มพัฒนาและตรวจสอบทางเทคนิค</p>		