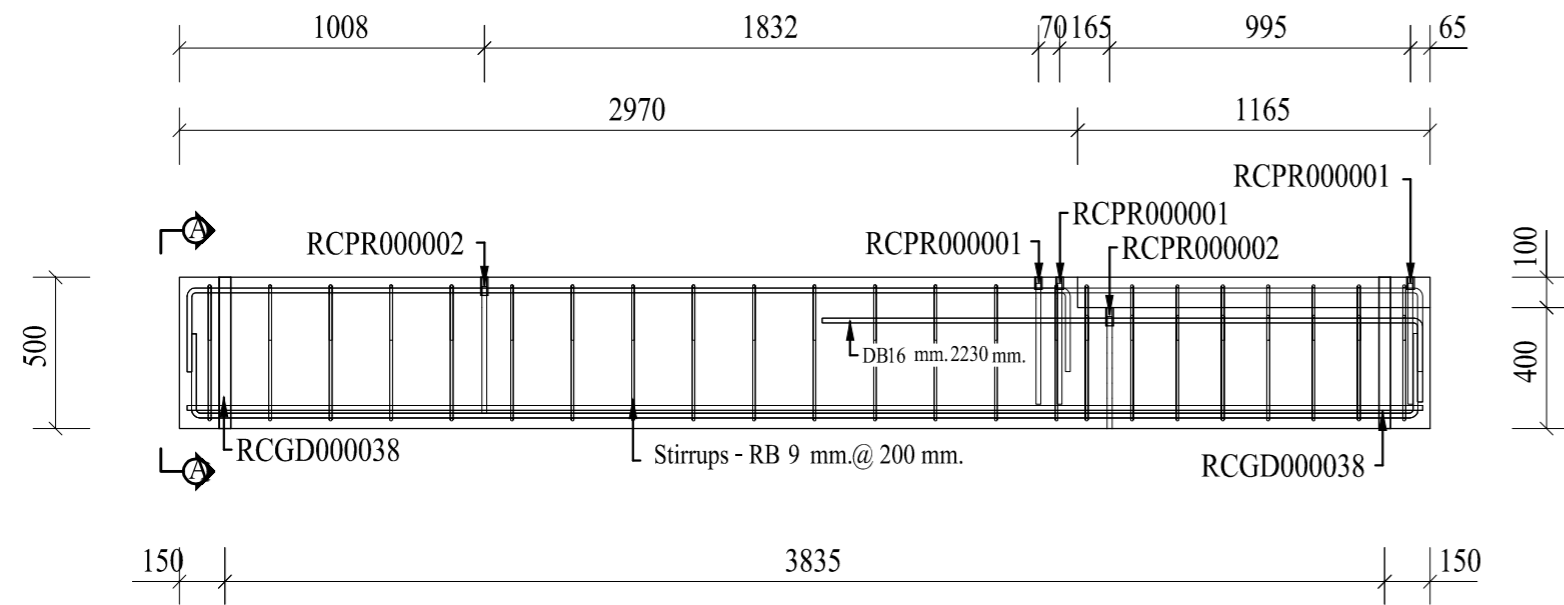
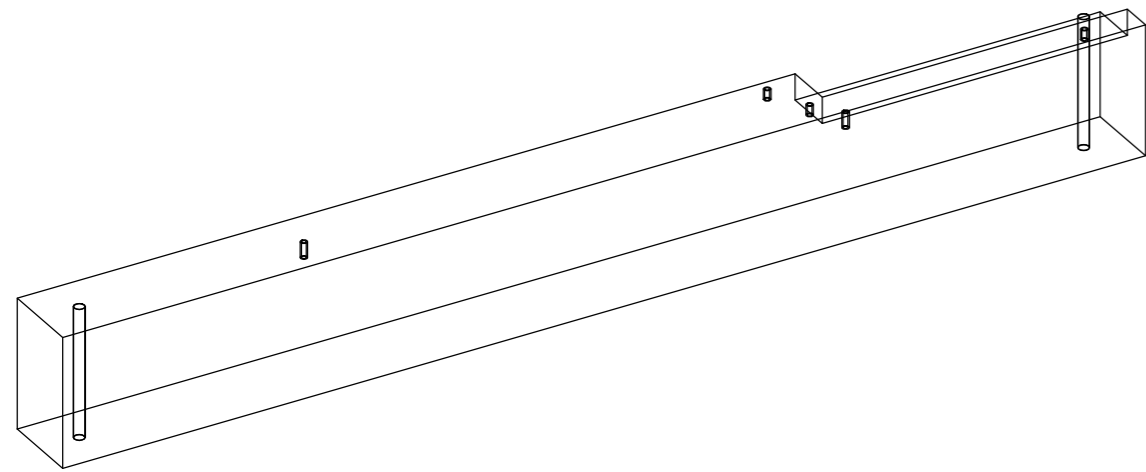


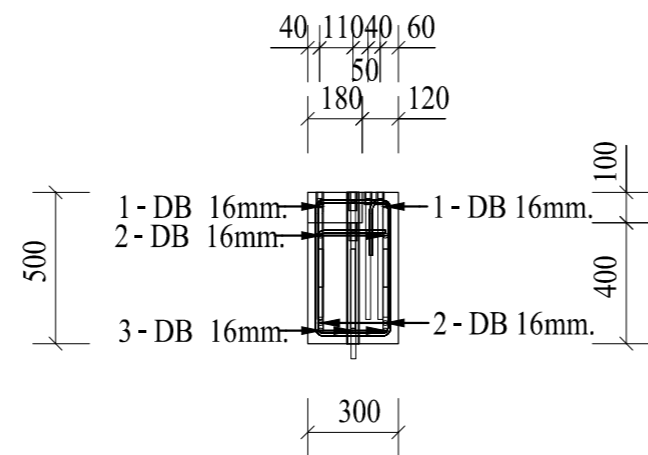
Bottom (1:25)



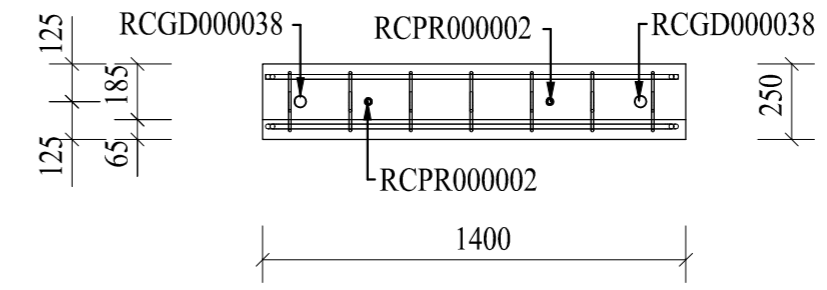
Plan (1:25)



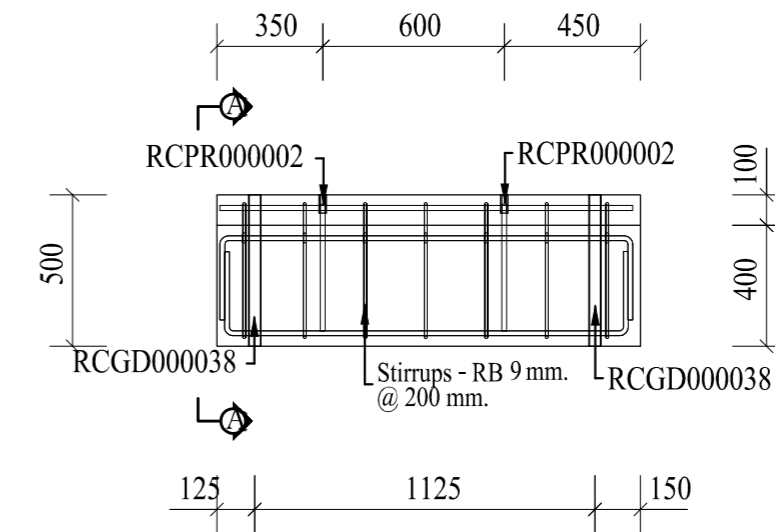
3D (1:25)



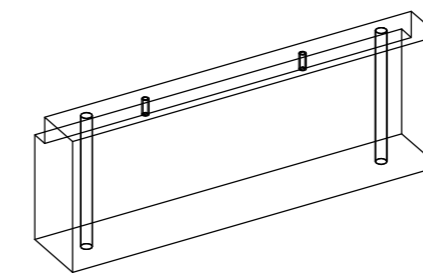
A - A (1:25)



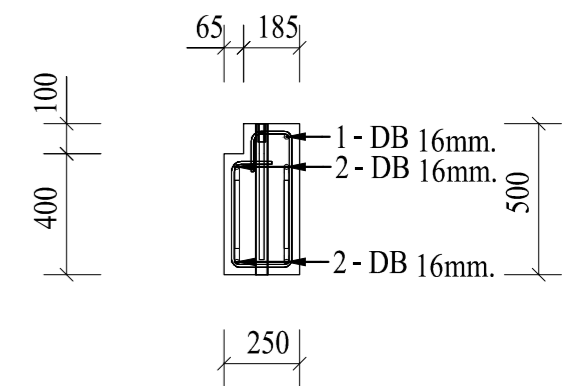
Bottom (1:25)



Plan (1:25)



3D (1:25)



A - A (1:25)

<div style="display: flex; justify-content: space-between;"> 10 15 </div> <div style="font-size: 2em; font-weight: bold; margin-top: 10px;">S2</div>	กรมสรรพสามิต ส่วนมาตรฐานการออกแบบ กลุ่มพัฒนาและตรวจสอบทางเทคนิค	แบบขยายคานาคอนกรีต (แผ่นที่ 9)	แบบแสดง	เขียนแบบ นายชัยณรงค์ แผงศรี	วิศวกร นายชัยยศ พิณจิตรสมุทร สย. 6856
	โครงการก่อสร้างอาคารชุดพักอาศัย 5 ชั้น		มาตราส่วน 1 : 25	เขียนแบบ นางสาวปิยะมาศ ลิ้มปัทม์พงษ์ศรี	วิศวกร นายสุवेश พงษาพันธ์ ภย. 12509 วิศวกรโยธาชำนาญการ วิศวกรโยธาชำนาญการ
	กุมภาพันธุ์ 2560		เขียนแบบ นายอวิชัย หวังมณฑล	ตรวจ ผู้อำนวยการส่วนมาตรฐานการออกแบบ	
			เขียนแบบ นายพิศาล สิงห์พันธ์	เห็นชอบ (แทน) ผู้อำนวยการกลุ่มพัฒนาและตรวจสอบทางเทคนิค	