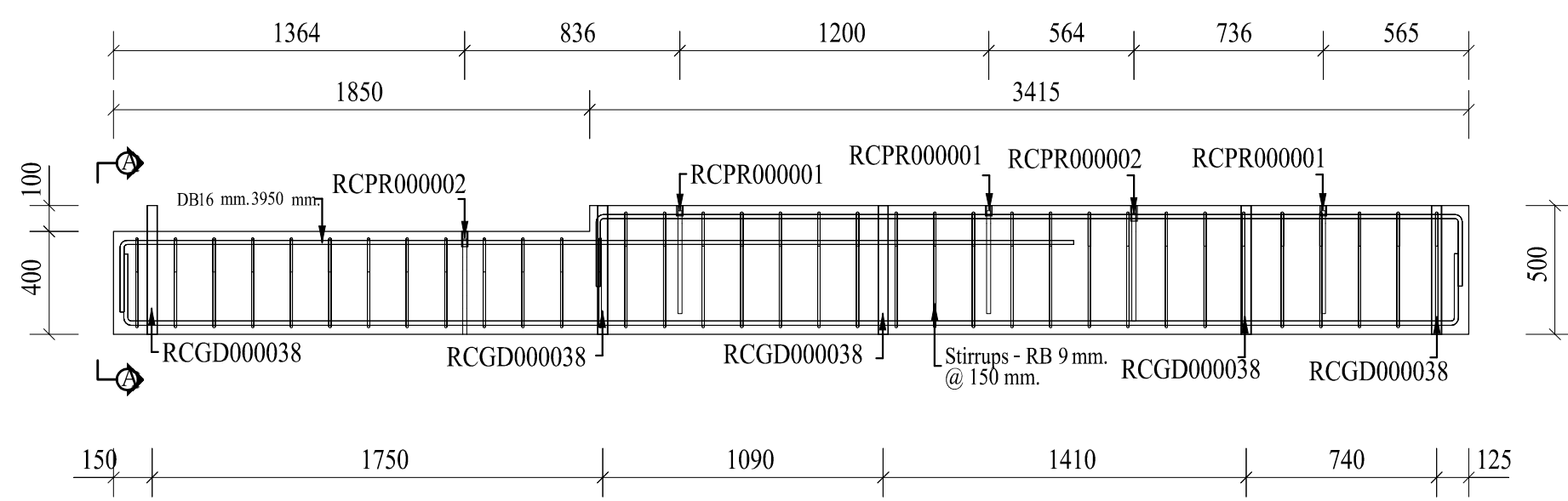
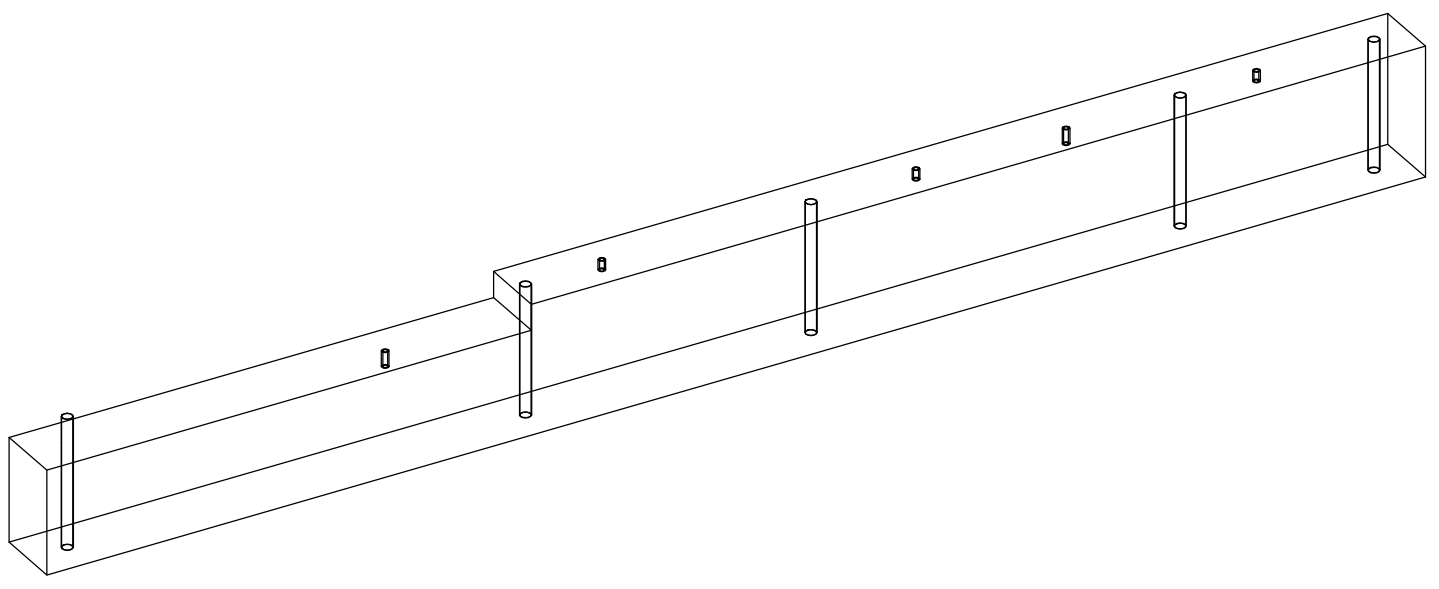


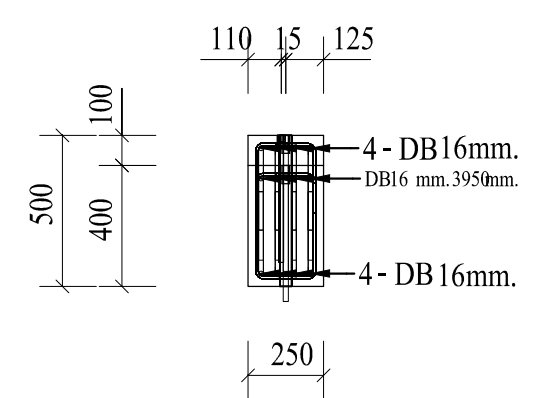
Bottom (1:25)



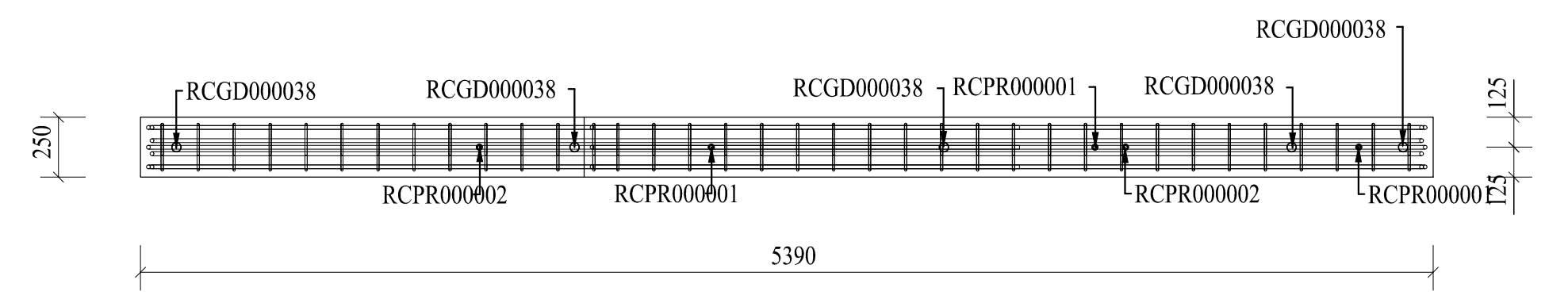
Plan (1:25)



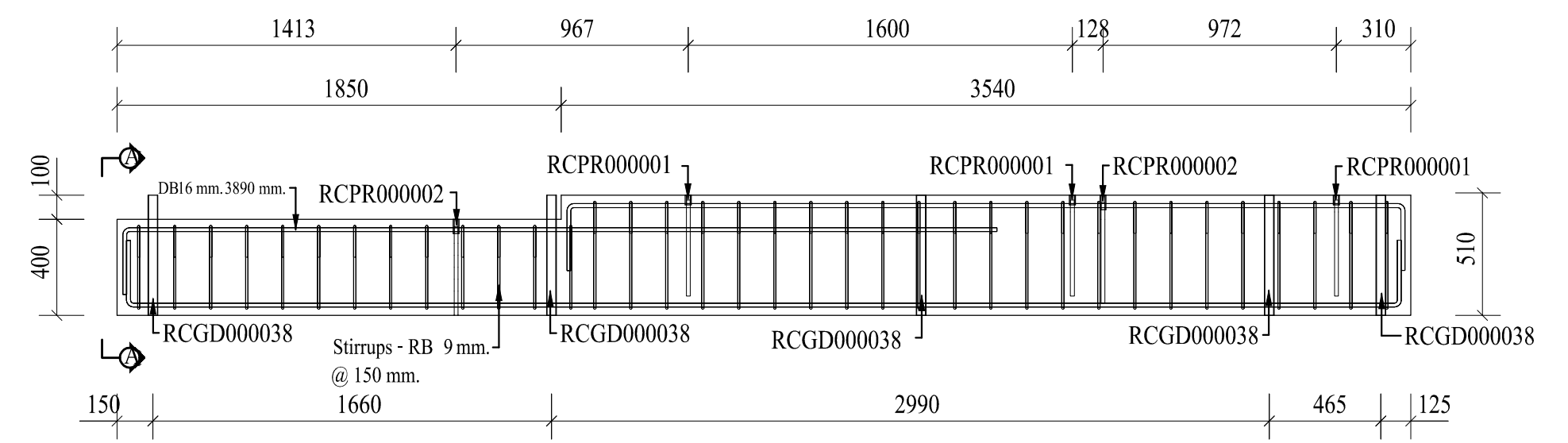
3D (1:25)



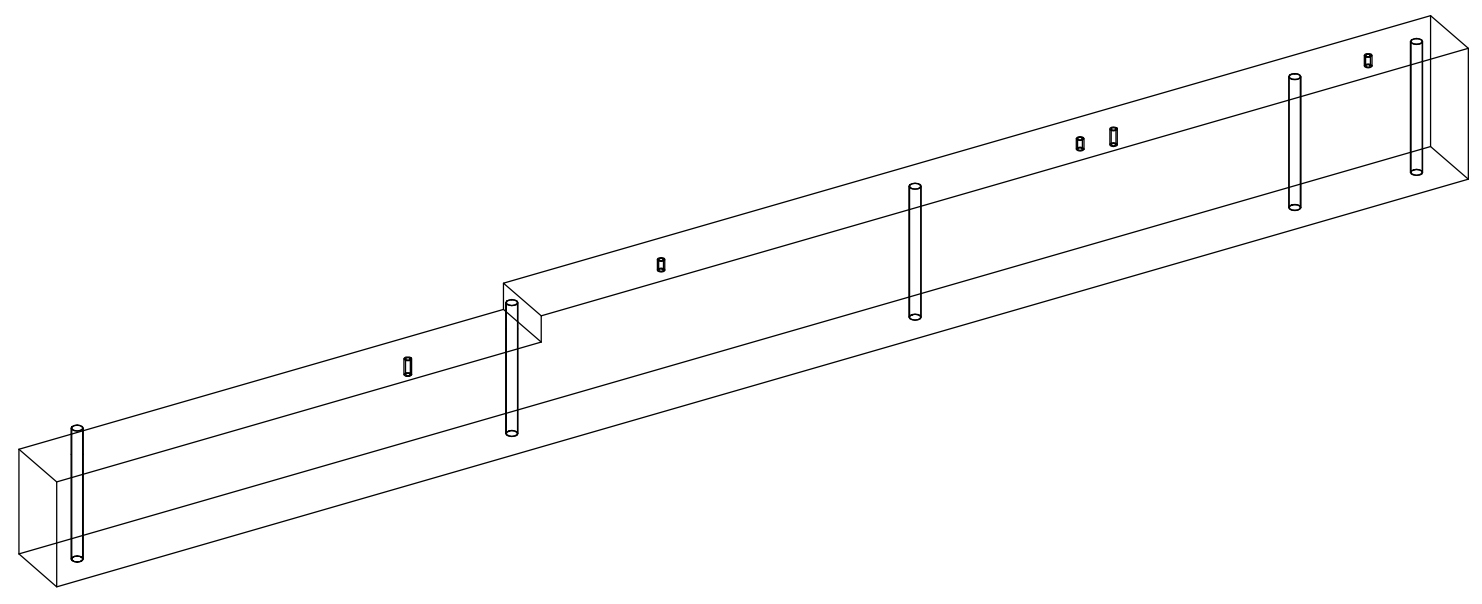
A - A (1:25)



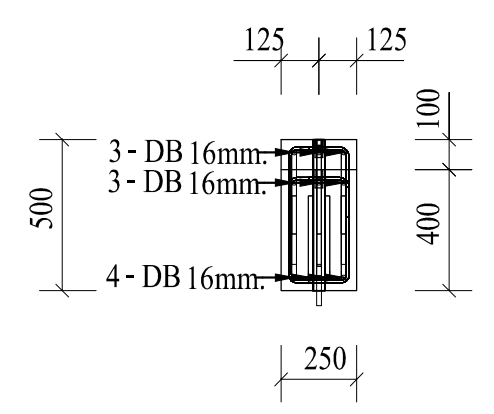
Bottom (1:25)



Plan (1:25)



3D (1:25)



A - A (1:25)

<div style="display: flex; justify-content: space-between;"> <span>09</span> <span>S2</span> <span>15</span> </div>	<b>กรมสรรพสามิต</b> ส่วนมาตรฐานการออกแบบ กลุ่มพัฒนาและตรวจสอบทางเทคนิค	แบบขยายคานาคอนกรีต (แผ่นที่ 8)	แบบแสดง	เขียนแบบ นายชัยณรงค์ แผงศรี	วิศวกร นายชัยยศ พิณจิตรสมุทร สย. 6856	
	โครงการก่อสร้างอาคารชุดพักอาศัย 5 ชั้น		มาตรฐาน	1 : 25	เขียนแบบ นางสาวปิยะมาศ ลิ้มปัทม์พงษ์ศรี	วิศวกร นายสุवेश พงษาพันธ์ ภย. 12509 วิศวกรโยธาชำนาญการ วิศวกรโยธาสานาญการ
	กุมภาพันธุ์ 2560		เขียนแบบ นายอวิชัย หวังมวนกลาง	ตรวจสอบ	ผู้อำนวยการส่วนมาตรฐานการออกแบบ	
	วิศวกร		เขียนแบบ นายพิศาล สิงห์พันธ์	เห็นชอบ	(แทน) ผู้อำนวยการกลุ่มพัฒนาและตรวจสอบทางเทคนิค	