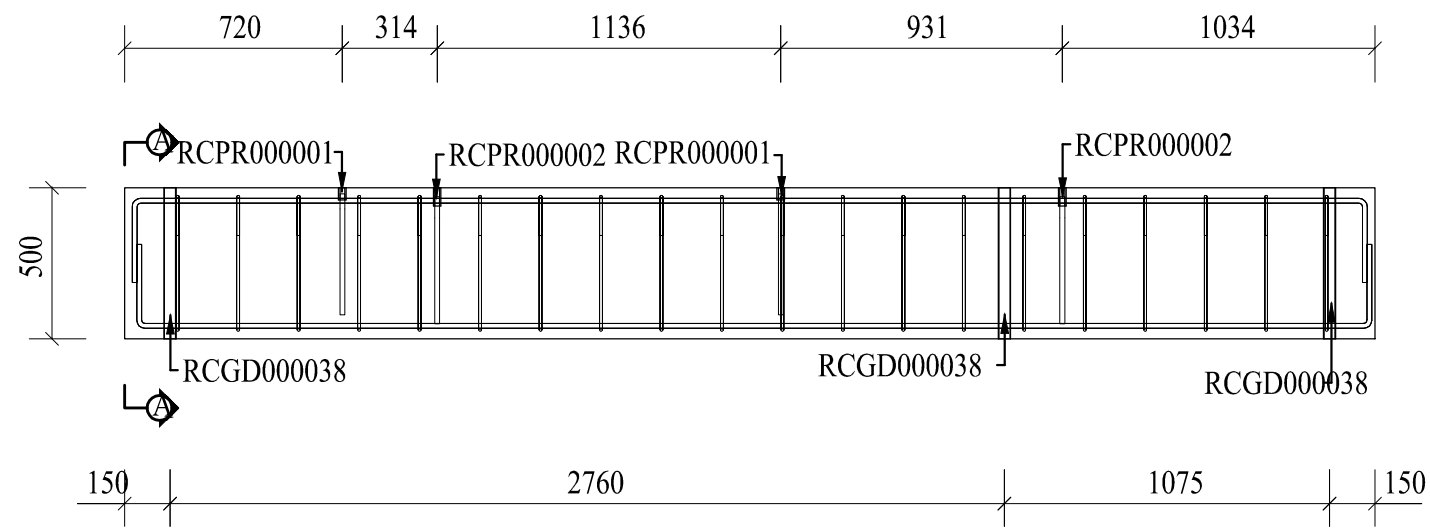
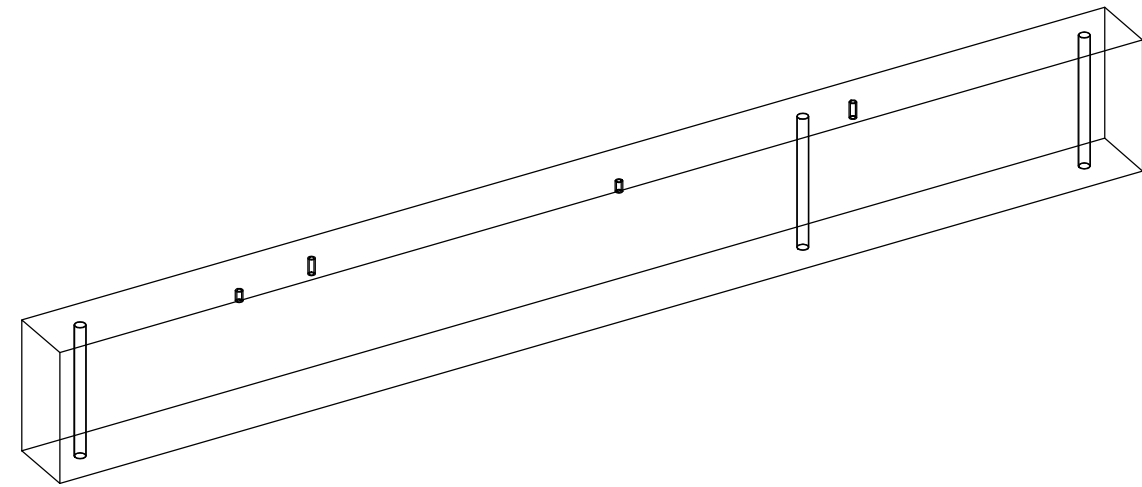


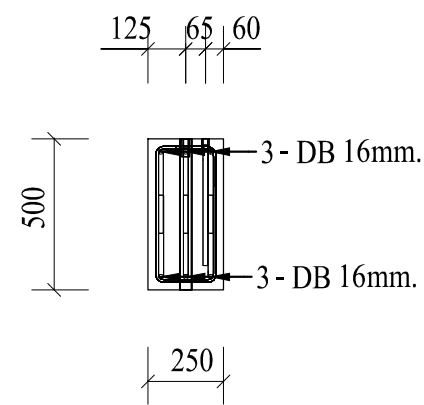
Bottom (1:25)



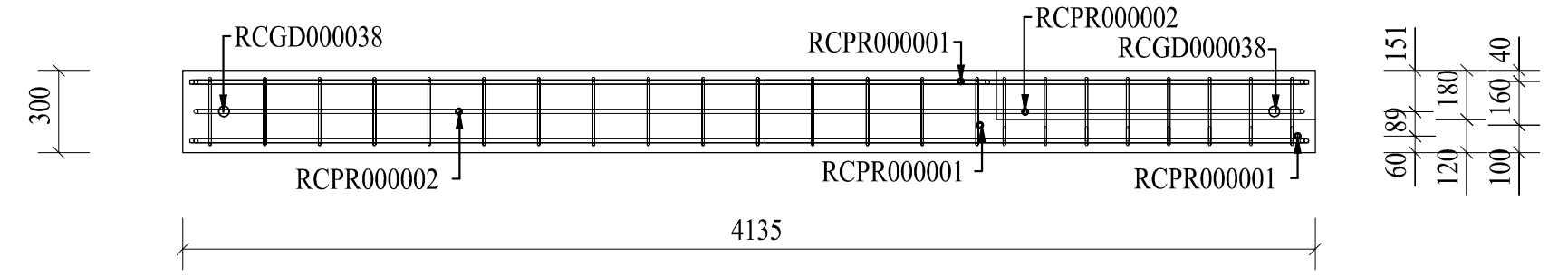
Plan (1:25)



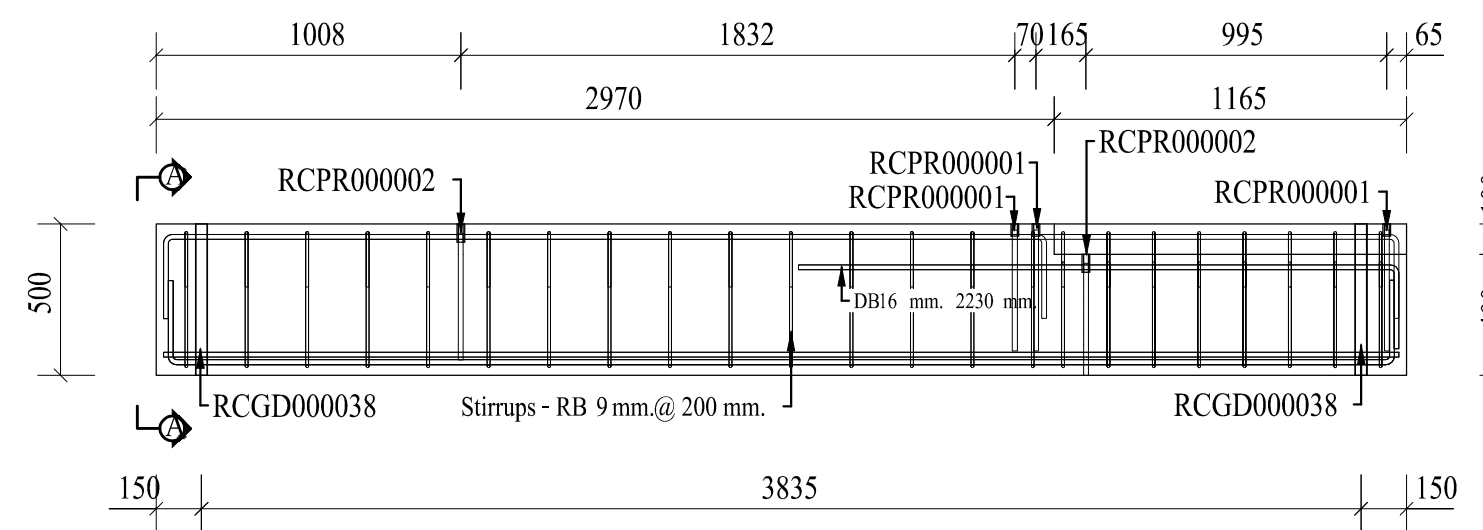
3D (1:25)



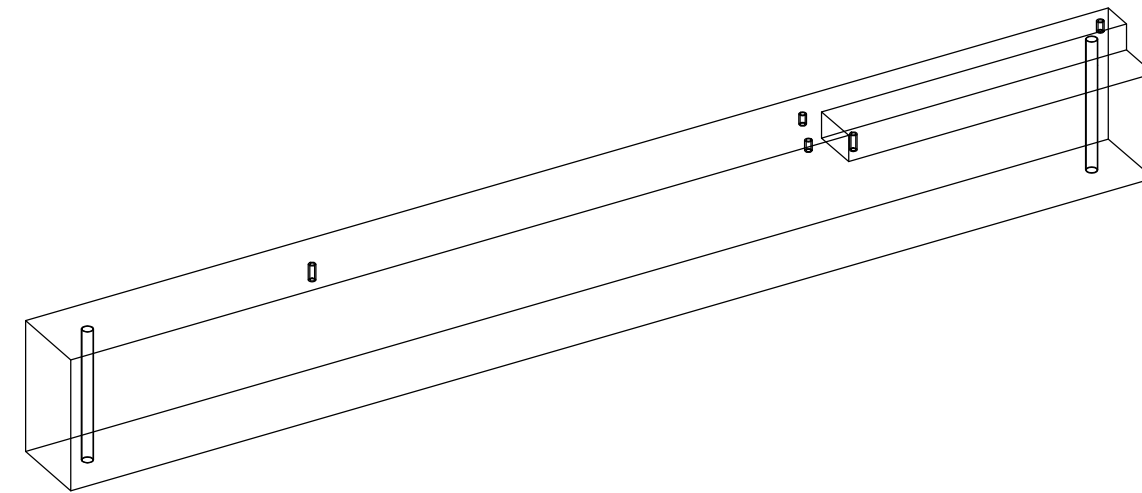
A - A (1:25)



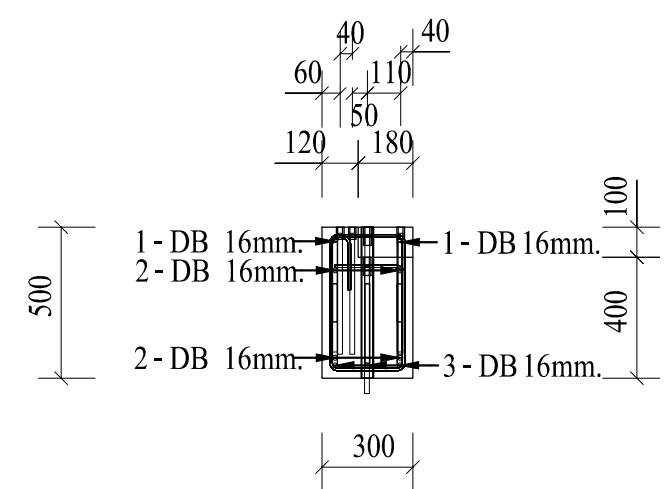
Bottom (1:25)



Plan (1:25)



3D (1:25)



A - A (1:25)

<div style="display: flex; justify-content: space-between;"> 08 S2 15 </div>	กรมสรรพสามิต ส่วนมาตรฐานการออกแบบ กลุ่มพัฒนาและตรวจสอบทางเทคนิค	แบบขยายคานาคอนกรีต (แผ่นที่ 7)	แบบแสดง	เขียนแบบ นายชัยณรงค์ แผงศรี	วิศวกร นายชัยยศ พิณจิตรสมุทร สย. 6856
	โครงการก่อสร้างอาคารชุดพักอาศัย 5 ชั้น		มาตราส่วน 1 : 25	เขียนแบบ นางสาวปิยะมาศ ลิมป์พิทักษ์พงศ์	วิศวกร นายสุเวช พงษาพันธ์ ภย. 12509 วิศวกรโยธาชำนาญการ วิศวกรโยธาชำนาญการ
	กุมภาพันธ์ 2560		เขียนแบบ นายอรัชชัย หวังมณฑล	ตรวจสอบ ผู้อำนวยการส่วนมาตรฐานการออกแบบ	
	เขียนแบบ นายพิศาล สิงห์พันธ์		เห็นชอบ (แทน) ผู้อำนวยการกลุ่มพัฒนาและตรวจสอบทางเทคนิค		