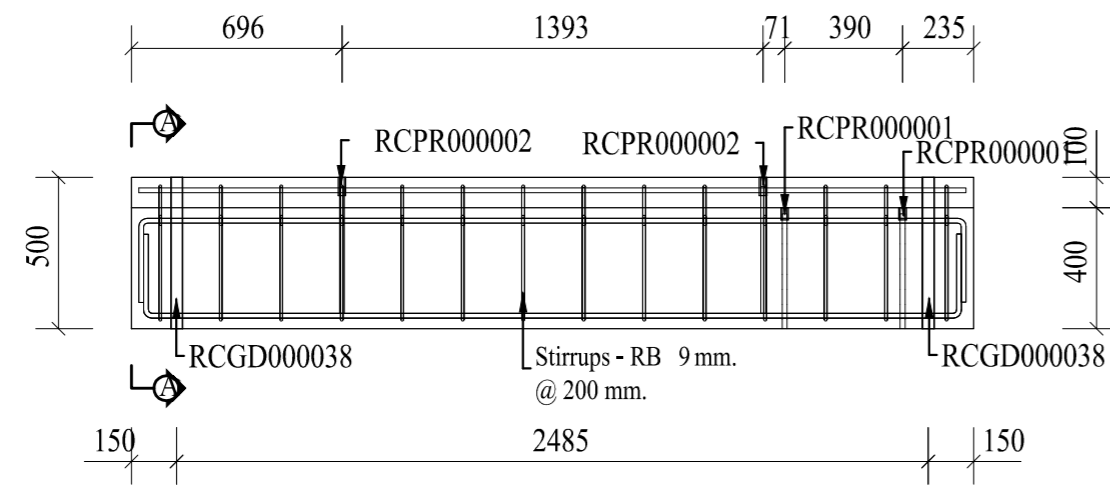
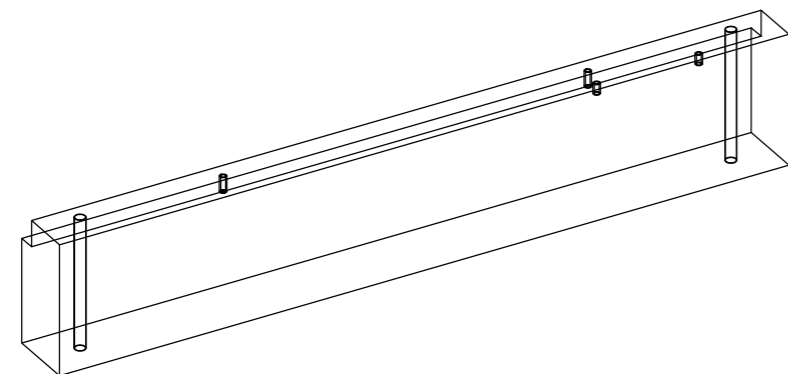


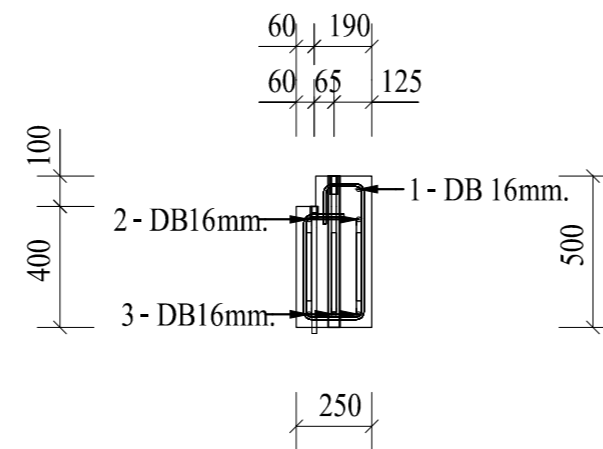
Bottom (1:25)



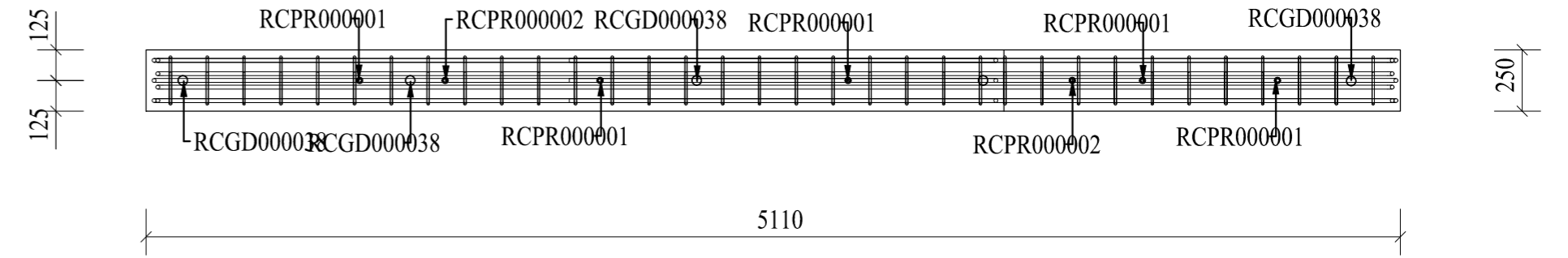
Plan (1:25)



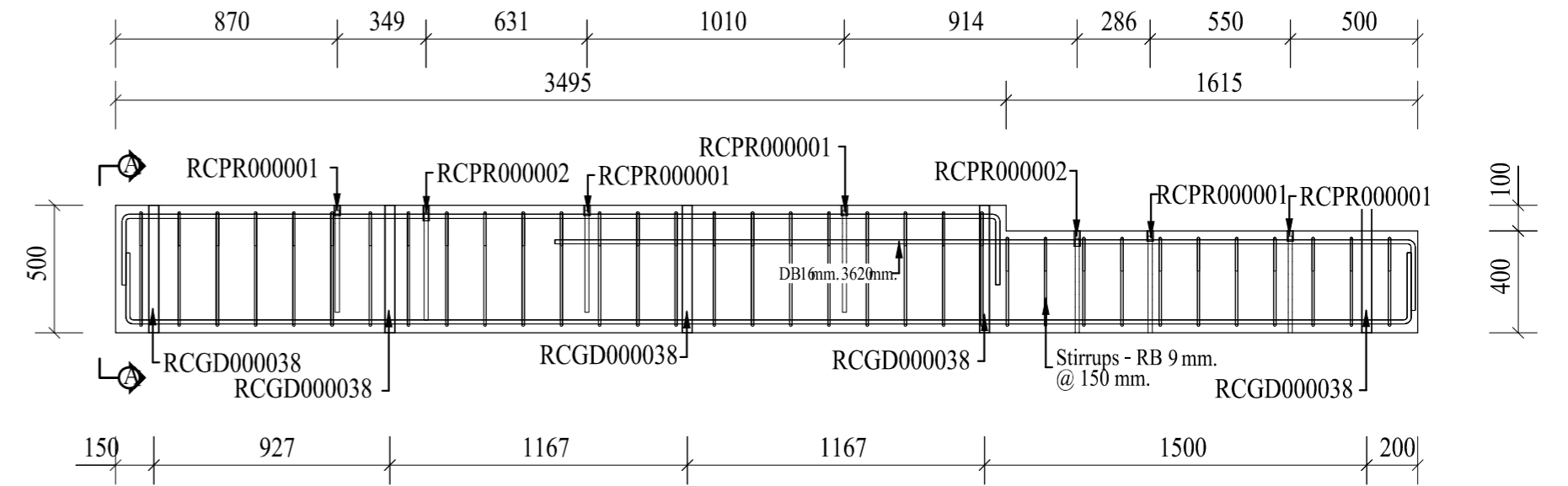
3D (1:25)



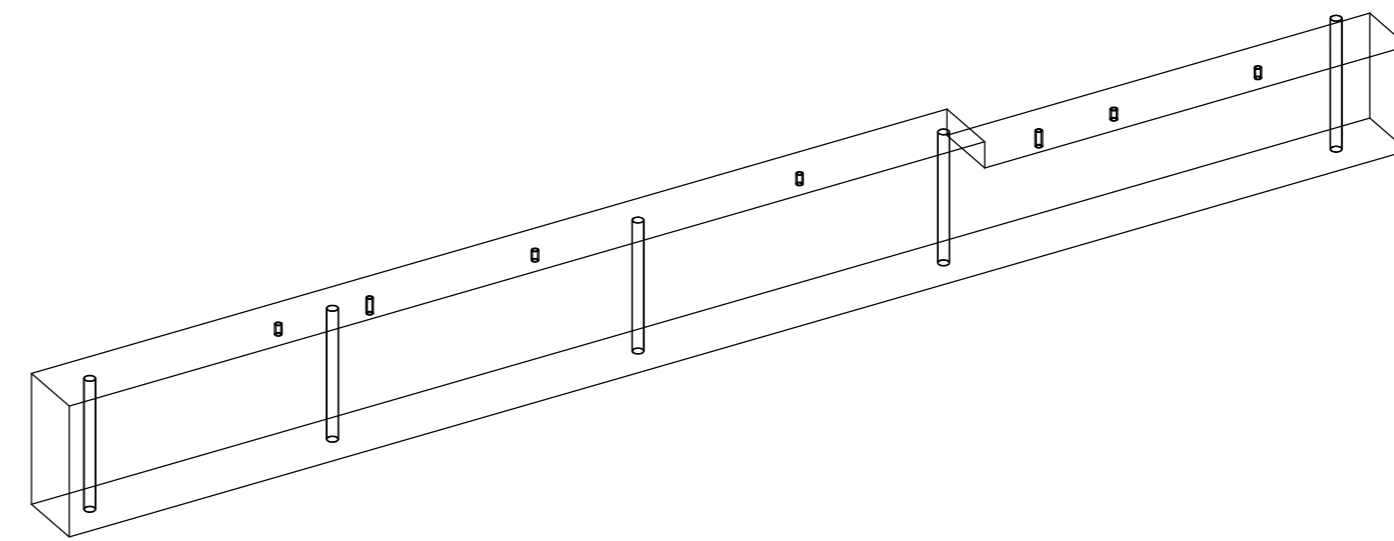
A - A (1:25)



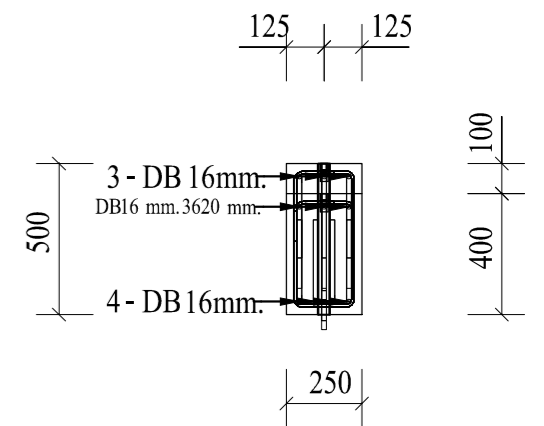
Bottom (1:25)



Plan (1:25)



3D (1:25)



A - A (1:25)

<p>07 S2 15</p>	<p>กรมสวัสดิการ ส่วนมาตรฐานการออกแบบ กลุ่มพัฒนาและตรวจสอบทางเทคนิค</p>	<p>แบบขยายคานาคอนกรีต (แผ่นที่ 6)</p>	<p>แบบแสดง</p>	<p>เขียนแบบ นายชัยณรงค์ แผงศรี</p>	<p>วิศวกร นายชัยยศ พิณจิตรสมุทร สย. 6856</p>
	<p>โครงการก่อสร้างอาคารชุดพักอาศัย 5 ชั้น</p>		<p>มาตราส่วน 1 : 25</p>	<p>เขียนแบบ นางสาวปิยะมาศ สิมป์พิทักษ์พงศ์</p>	<p>วิศวกร นายสุवेश พงษาพันธ์ ภย. 12509 วิศวกรโยธาชำนาญการ วิศวกรโยธาชำนาญการ</p>
			<p>กุมภาพันธ์ 2560</p>	<p>เขียนแบบ นายอวิชัย หวังวนกลาง</p>	<p>ตรวจ ผู้อำนวยการส่วนมาตรฐานการออกแบบ</p>
			<p>เขียนแบบ นายพิศาล สิงห์พันธ์</p>	<p>เห็นชอบ (แทน) ผู้อำนวยการกลุ่มพัฒนาและตรวจสอบทางเทคนิค</p>	