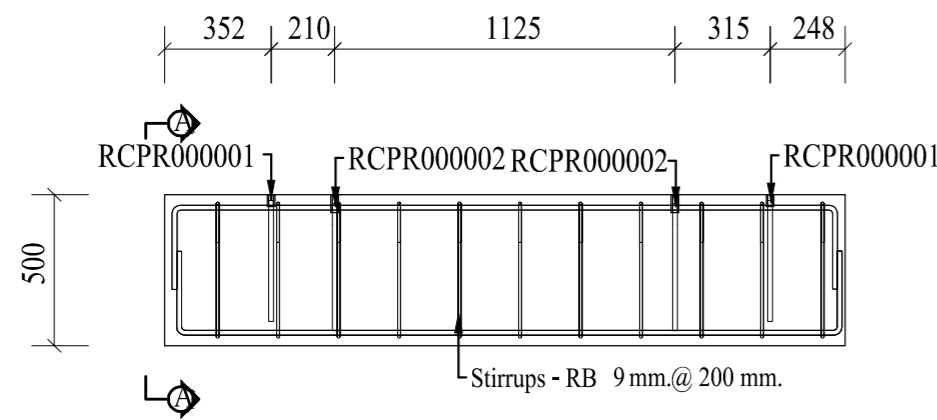
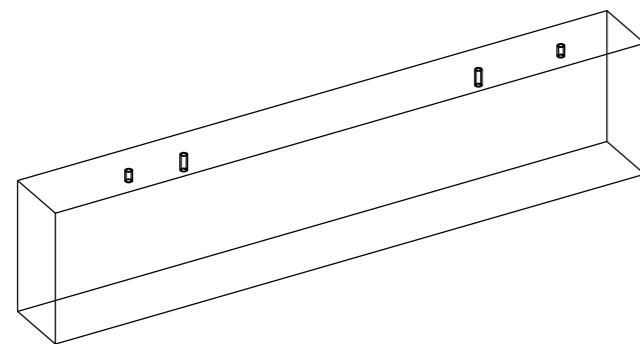


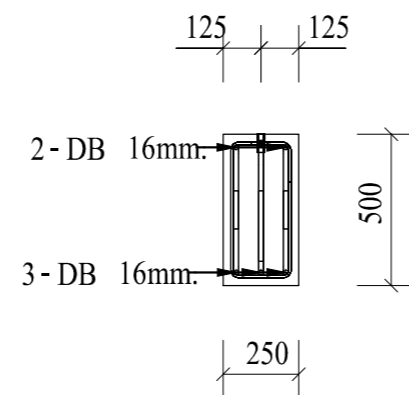
Bottom (1:25)



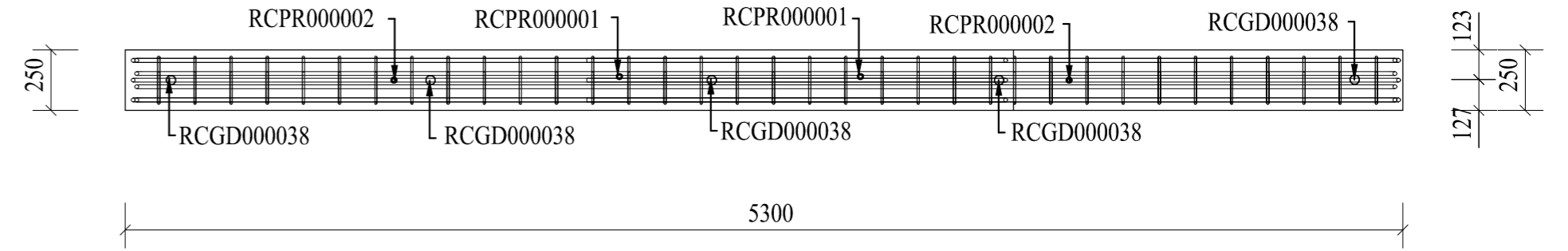
Plan (1:25)



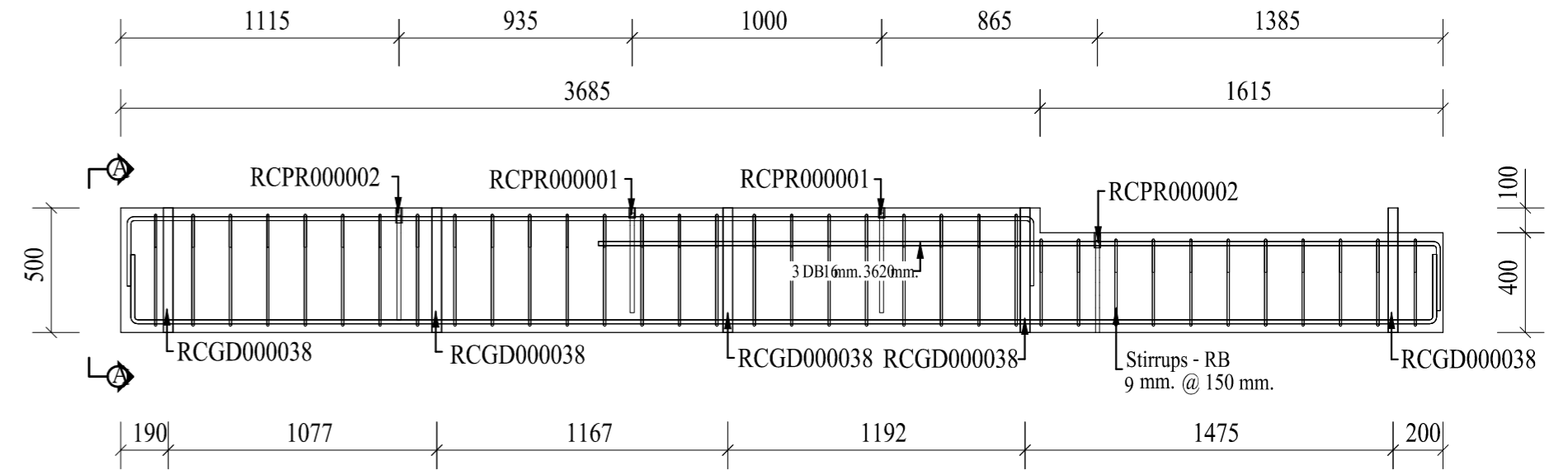
3D (1:25)



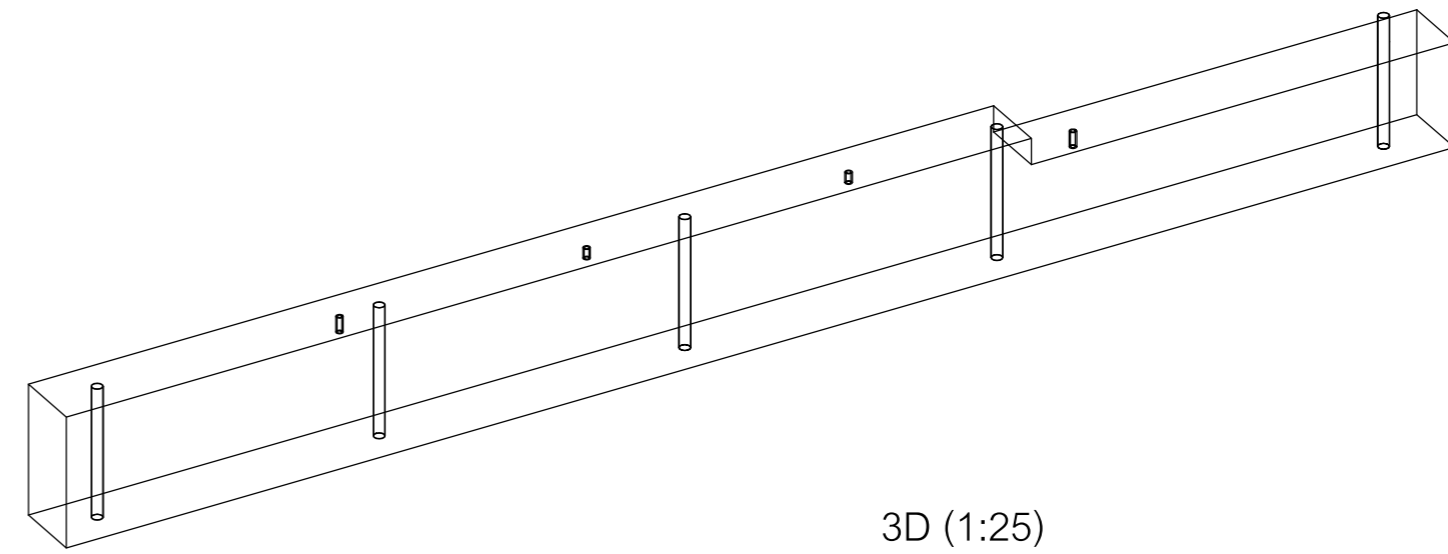
A - A (1:25)



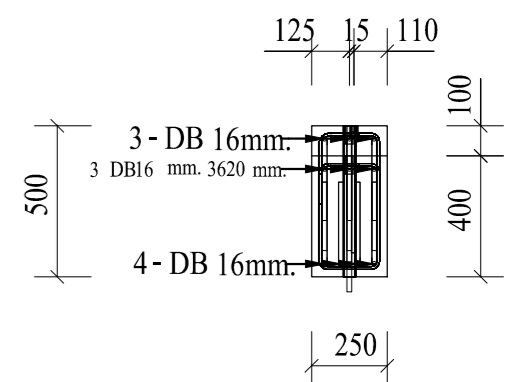
Bottom (1:25)



Plan (1:25)



3D (1:25)



A - A (1:25)

<div style="display: flex; justify-content: space-between;"> 06 15 </div> <div style="display: flex; justify-content: space-between;"> S2 </div>	กรมสรรพสามิต ส่วนมาตรฐานการออกแบบ กลุ่มพัฒนาและตรวจสอบทางเทคนิค	แบบขยายคานาคอติง (แผ่นที่ 5)	แบบแสดง	เขียนแบบ นายชัยณรงค์ แผงศรี	วิศวกร นายชัยยศ พิณจิตรสมุทร สย. 6856
	โครงการก่อสร้างอาคารชุดพักอาศัย 5 ชั้น		มาตรฐาน 1 : 25	เขียนแบบ นางสาวปิยะมาศ ลิมป์พิทักษ์พงศ์	วิศวกร นายสุवेश พงษาพันธ์ กย. 12509 วิศวกรโยธาสานาญการ
	กุมภาพันธ์ 2560		เขียนแบบ นายอวิชัย หวังวนกลาง	ตรวจสอบ ผู้อำนวยการส่วนมาตรฐานการออกแบบ	
	เห็นชอบ		เขียนแบบ นายพิศาล สิงห์พันธ์	(แทน) ผู้อำนวยการกลุ่มพัฒนาและตรวจสอบทางเทคนิค	