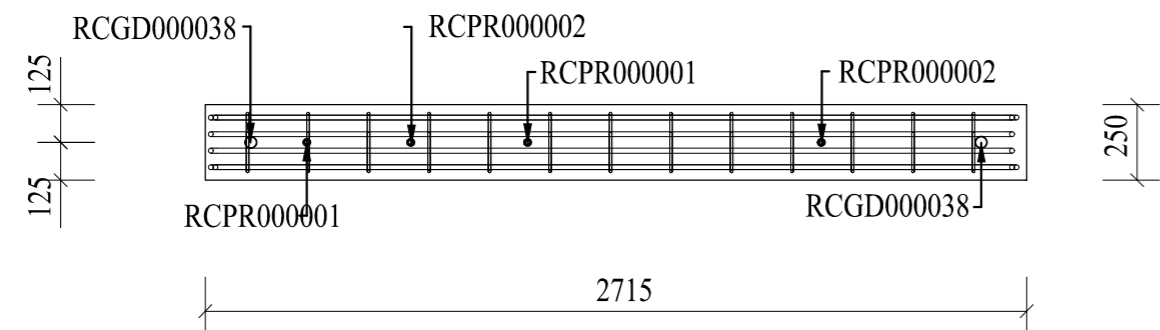
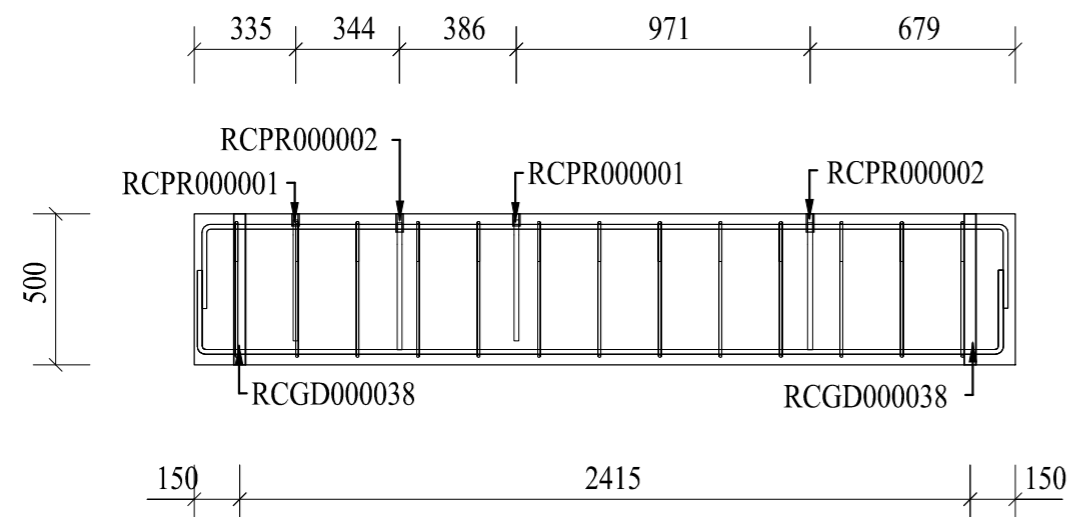


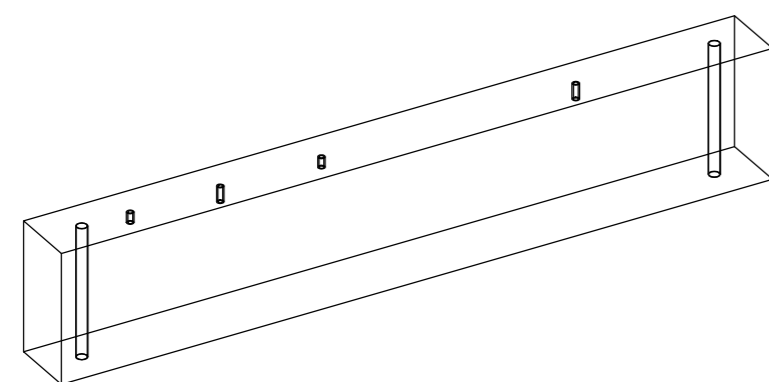
5



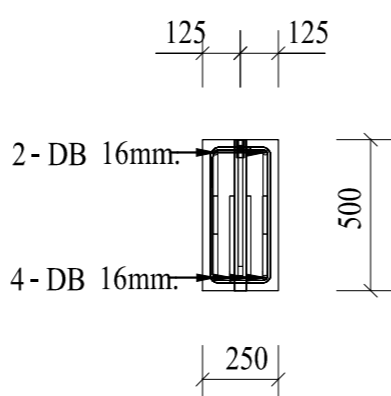
Bottom (1:25)



Plan (1:25)

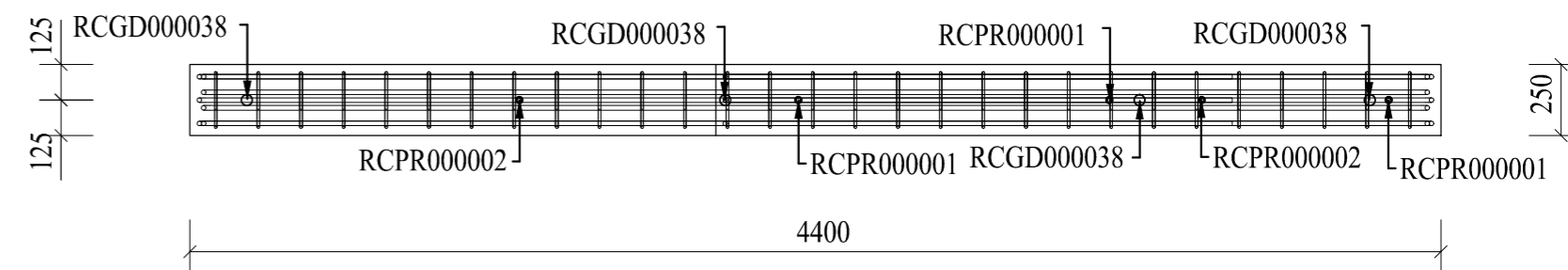


3D (1:25)

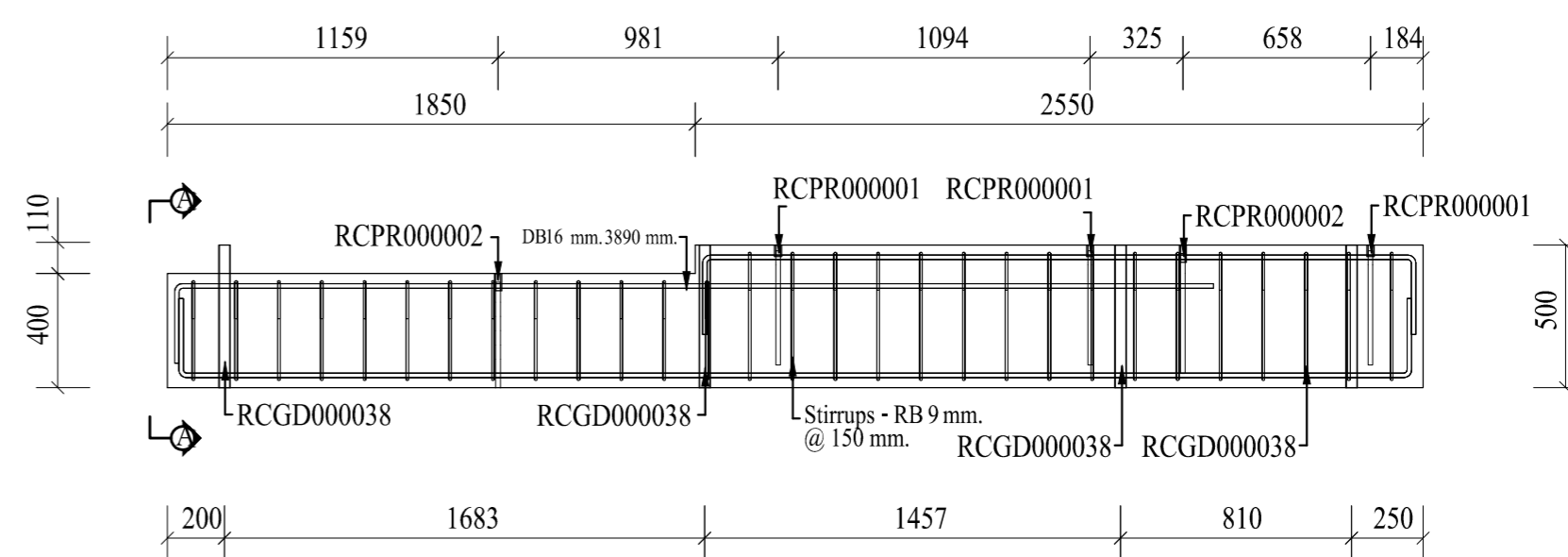


A - A (1:25)

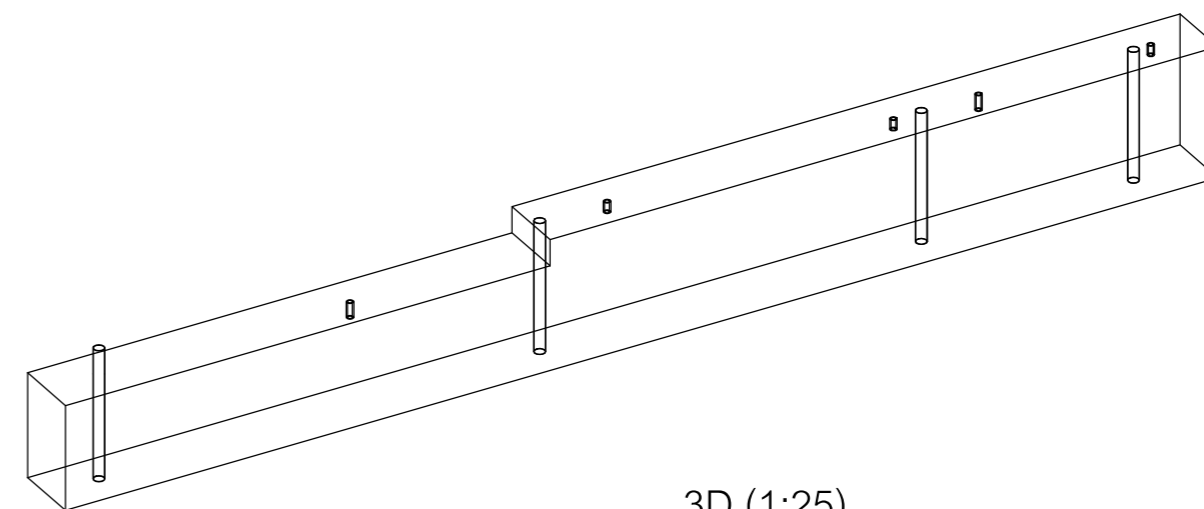
6



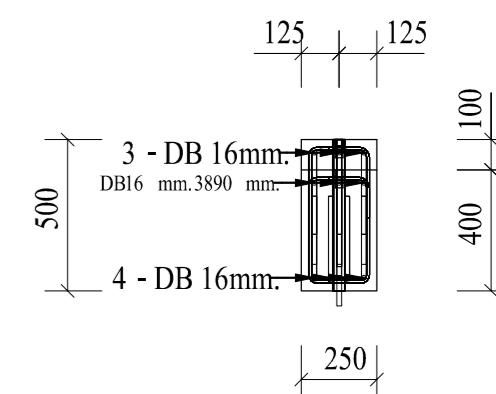
Bottom (1:25)



Plan (1:25)



3D (1:25)



A - A (1:25)

04

กรมสรรพสามิต

ส่วนมาตรฐานการออกแบบ กลุ่มพัฒนาและตรวจสอบทางเทคนิค

S2

15

โครงการก่อสร้างอาคารชุดพักอาศัย 5 ชั้น

แบบขยายคานาคอดิน (แผ่นที่ 3)

แบบแสดง

เขียนแบบ นายชัยณรงค์ แผงศรี

วิศวกร

นายชัยยศ พิณจิตรสมุทร สย. 6856

เขียนแบบ นางสาวปิยะมาศ สิมป์พิทักษ์พงศ์

วิศวกร

นายสุवेश พงษาพันธ์ กย. 12509
วิศวกรโยธาชำนาญการ

มาตราส่วน 1 : 25

เขียนแบบ นายอวิชัย หวังวนกลาง

ตรวจ

ผู้อำนวยการส่วนมาตรฐานการออกแบบ

อนุมัติ 2560

เขียนแบบ นายพิศาล สิงห์พันธ์

เห็นชอบ

(แทน) ผู้อำนวยการกลุ่มพัฒนาและตรวจสอบทางเทคนิค