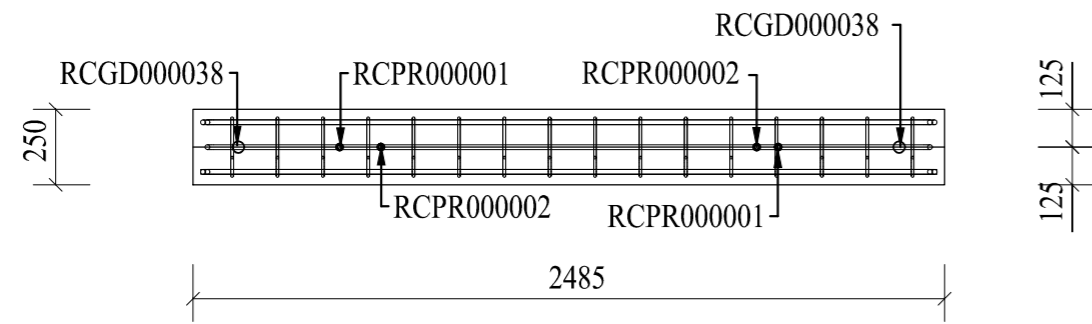
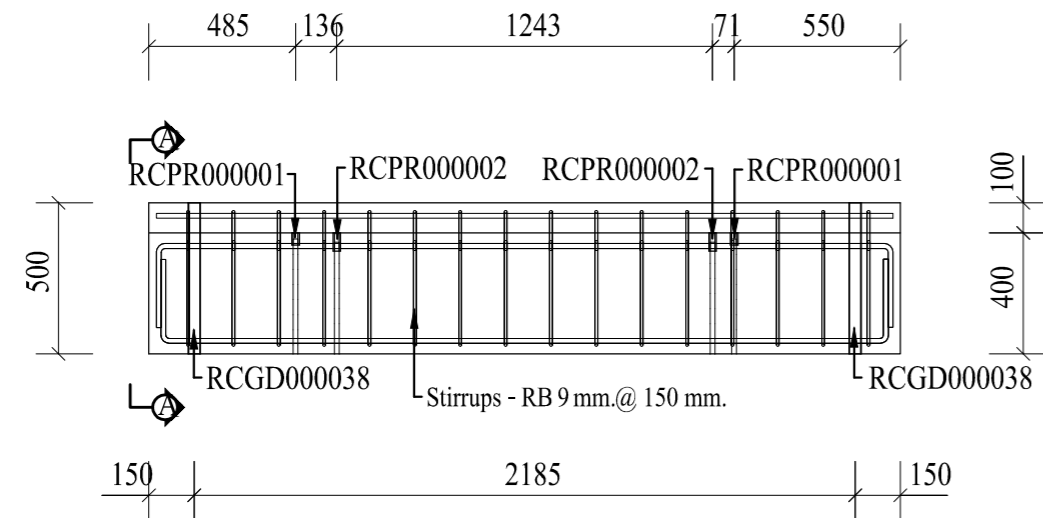


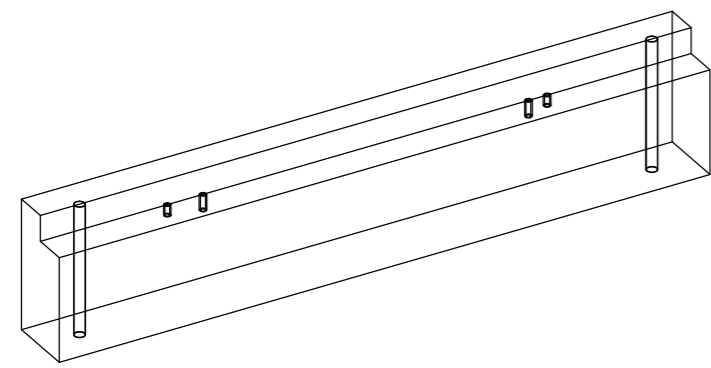
3



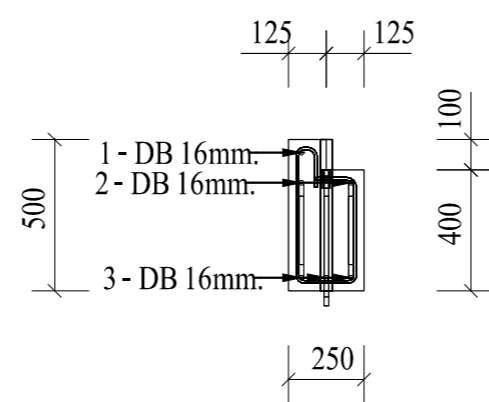
Bottom (1:25)



Plan (1:25)

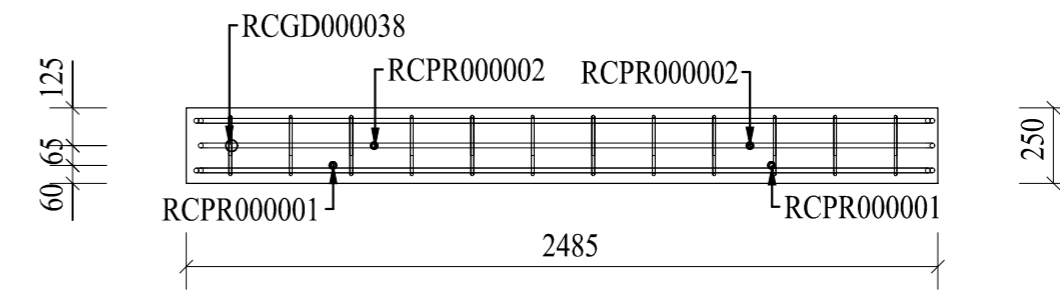


3D (1:25)

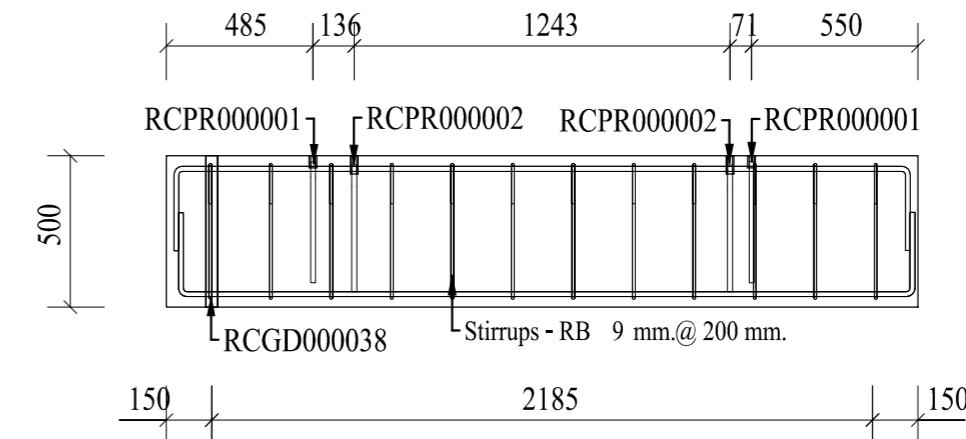


A - A (1:25)

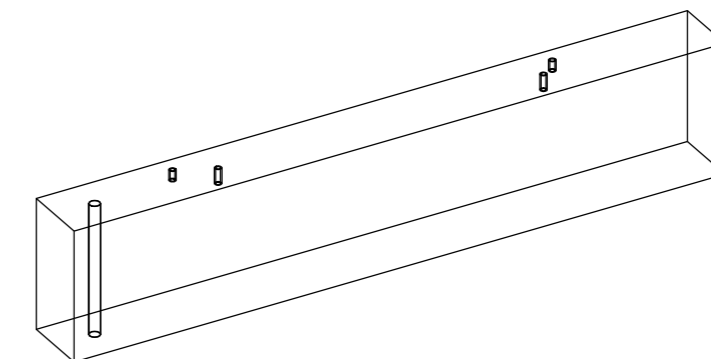
4



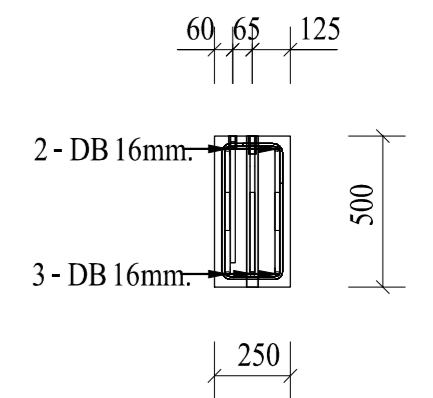
Bottom (1:25)



Plan (1:25)



3D (1:25)



A - A (1:25)

03

15

S2

กรมสรรพสามิต

ส่วนมาตรฐานการออกแบบ กลุ่มพัฒนาและตรวจสอบทางเทคนิค

โครงการก่อสร้างอาคารชุดพักอาศัย 5 ชั้น

แบบขยายคานาคอนกรีต (แผ่นที่ 2)

แบบแสดง

มาตราส่วน

1 : 25

กฎหมาย 2560

เขียนแบบ

เขียนแบบ

เขียนแบบ

นายชัยณรงค์ แผงศรี

นางสาวปิยะมาศ สิมป์พิทักษ์พงศ์

นายอวิชัย หวังวนกลาง

นายพิศาล สิงห์พันธ์

วิศวกร

วิศวกร

ตรวจ

เห็นชอบ

นายชัยยศ พิณจิตรสมุทร สย. 6856

นายสุवेश พงษาพันธ์ กย. 12509
วิศวกรโยธาชำนาญการ

ผู้อำนวยการส่วนมาตรฐานการออกแบบ

(แทน) ผู้อำนวยการกลุ่มพัฒนาและตรวจสอบทางเทคนิค