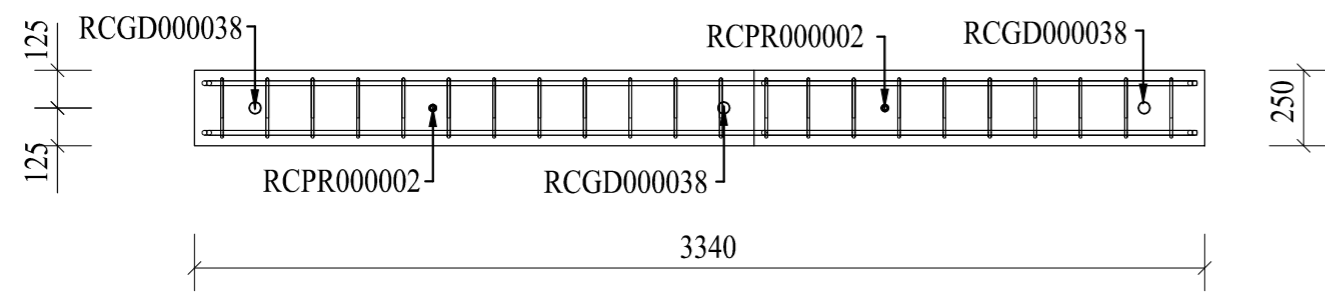
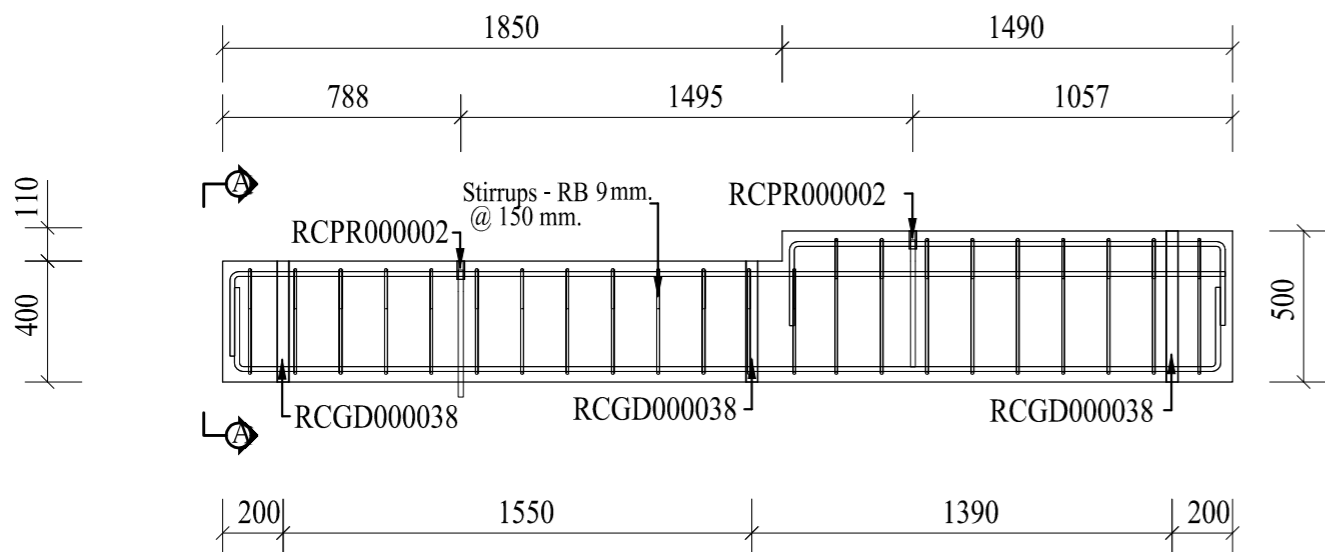


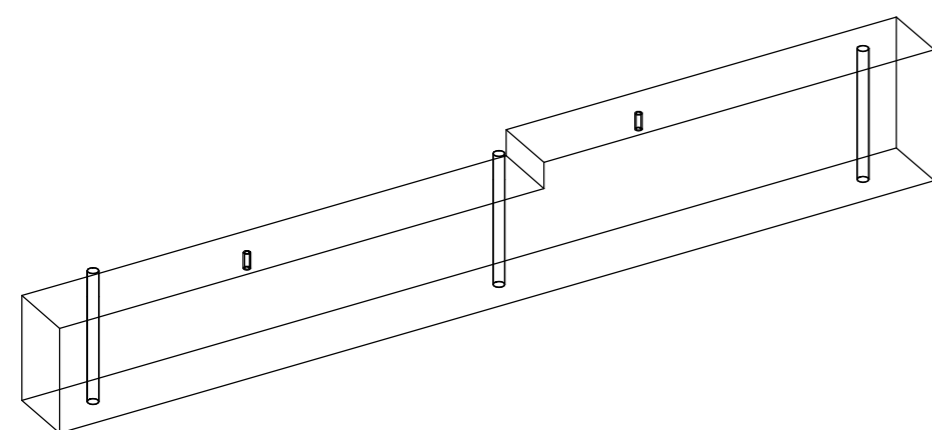
1



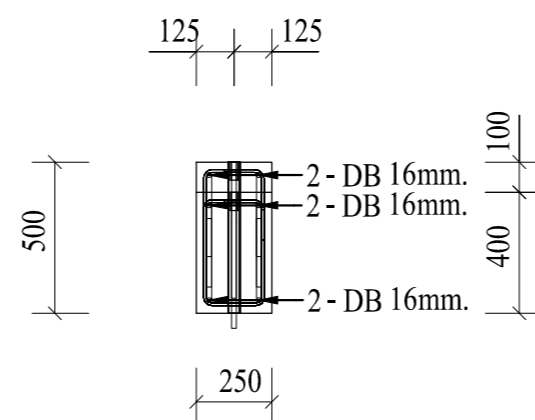
Bottom (1:25)



Plan (1:25)

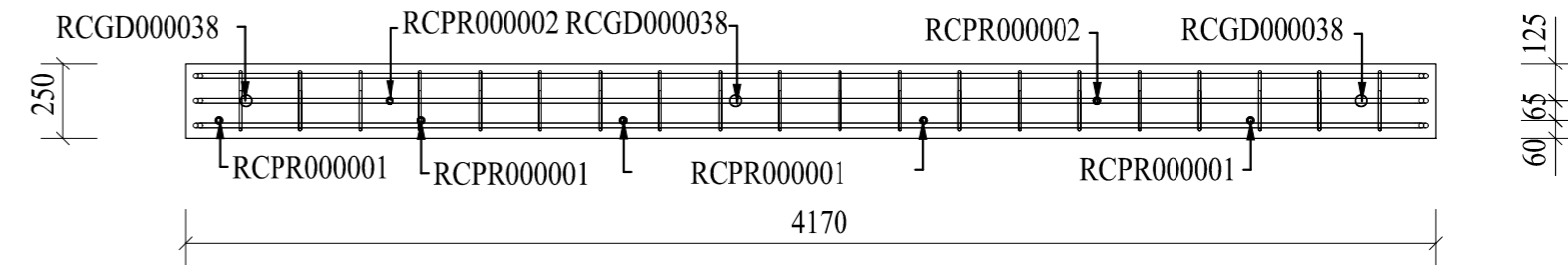


3D (1:25)

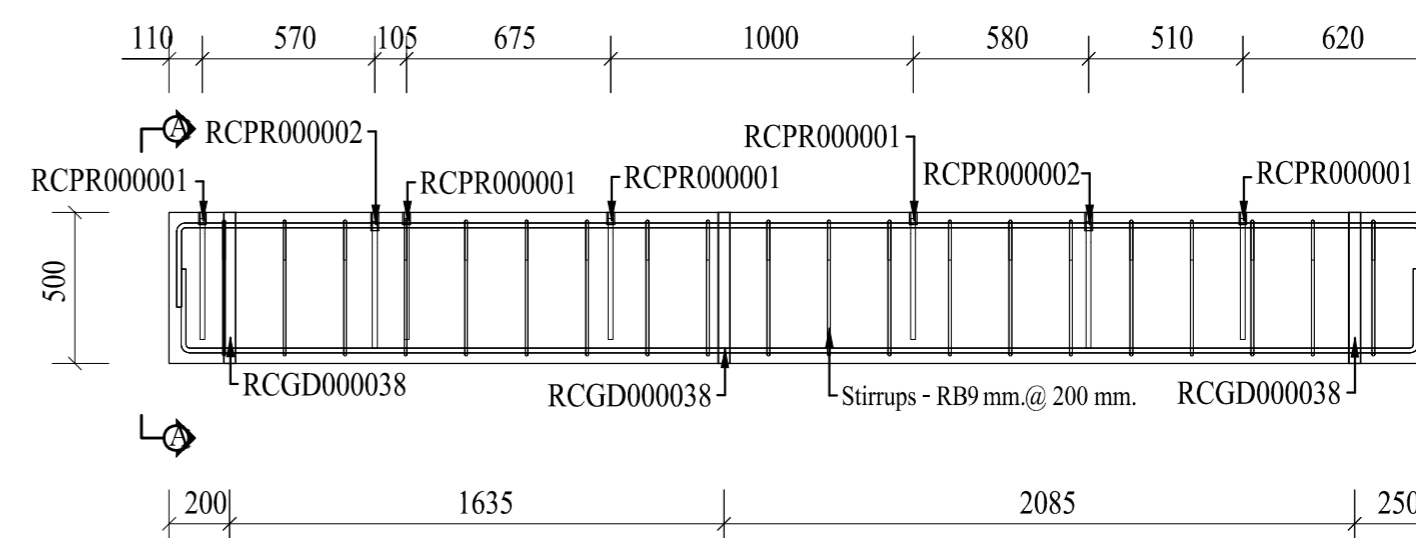


A - A (1:25)

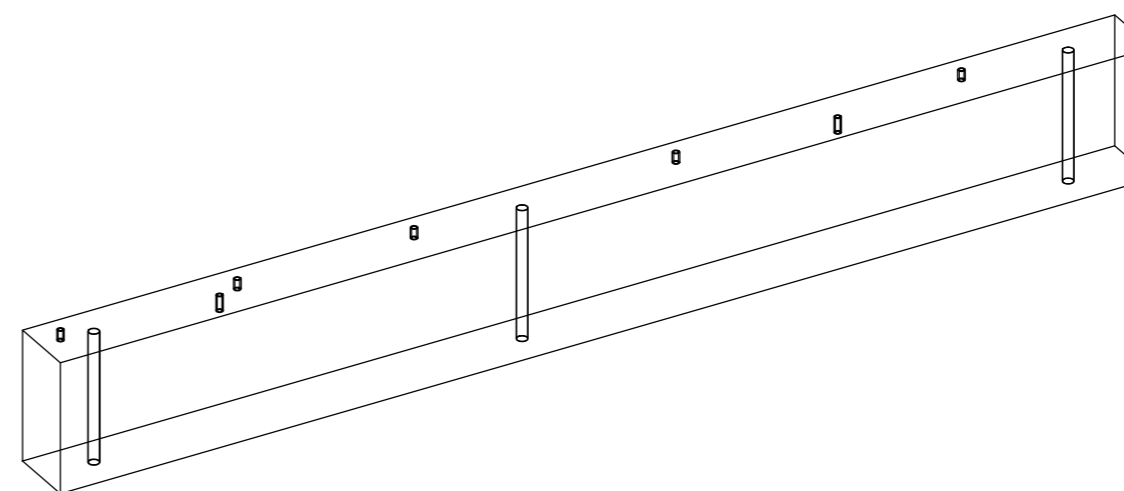
2



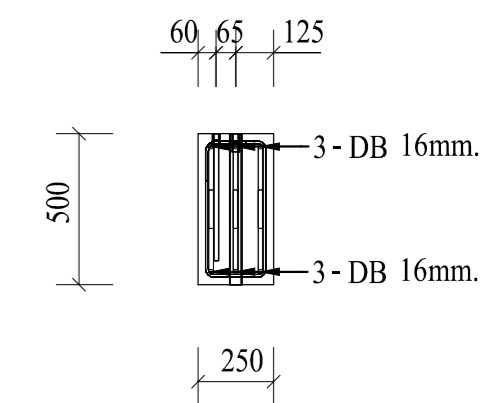
Bottom (1:25)



Plan (1:25)



3D (1:25)



A - A (1:25)

A - A (1:25)

<p>02</p> <p>S2</p> <p>15</p>	<p>กรมสวัสดิการ</p> <p>ส่วนมาตรฐานการออกแบบ กลุ่มพัฒนาและตรวจสอบทางเทคนิค</p>	<p>แบบแสดง</p>	<p>แบบแสดง</p> <p>60-001-1793</p>	<p>เขียนแบบ นายชัยณรงค์ แผงศรี</p>	<p>วิศวกร นายชัยยศ พิณจิตรสมุทร สย. 6856</p>
	<p>โครงการก่อสร้างอาคารชุดพักอาศัย 5 ชั้น</p>	<p>แบบขยายคานาคอดิน (แผ่นที่ 1)</p>	<p>มาตราส่วน 1 : 25</p>	<p>เขียนแบบ นางสาวปิยะมาศ ลิ้มปัทม์พงษ์ศรี</p>	<p>วิศวกร นายสุवेश พงษาพันธ์ ภย. 12509</p> <p>วิศวกรโยธาชำนาญการ</p>
			<p>กุมภาพันธ์ 2560</p>	<p>เขียนแบบ นายอวิชัย หวังมณฑล</p>	<p>ตรวจ ผู้อำนวยการส่วนมาตรฐานการออกแบบ</p>
				<p>เขียนแบบ นายพิศาล สิงห์พันธ์</p>	<p>เห็นชอบ (แทน) ผู้อำนวยการกลุ่มพัฒนาและตรวจสอบทางเทคนิค</p>