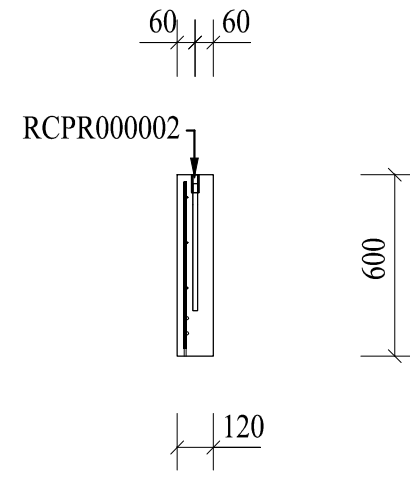
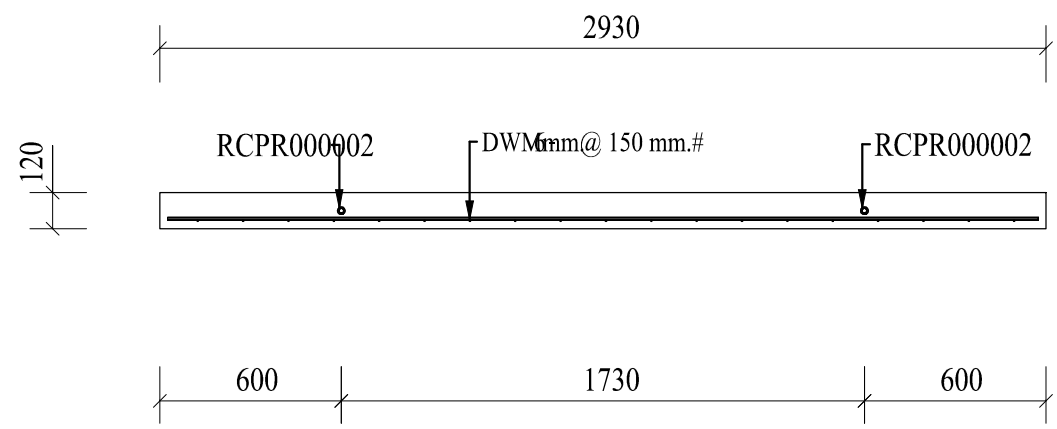


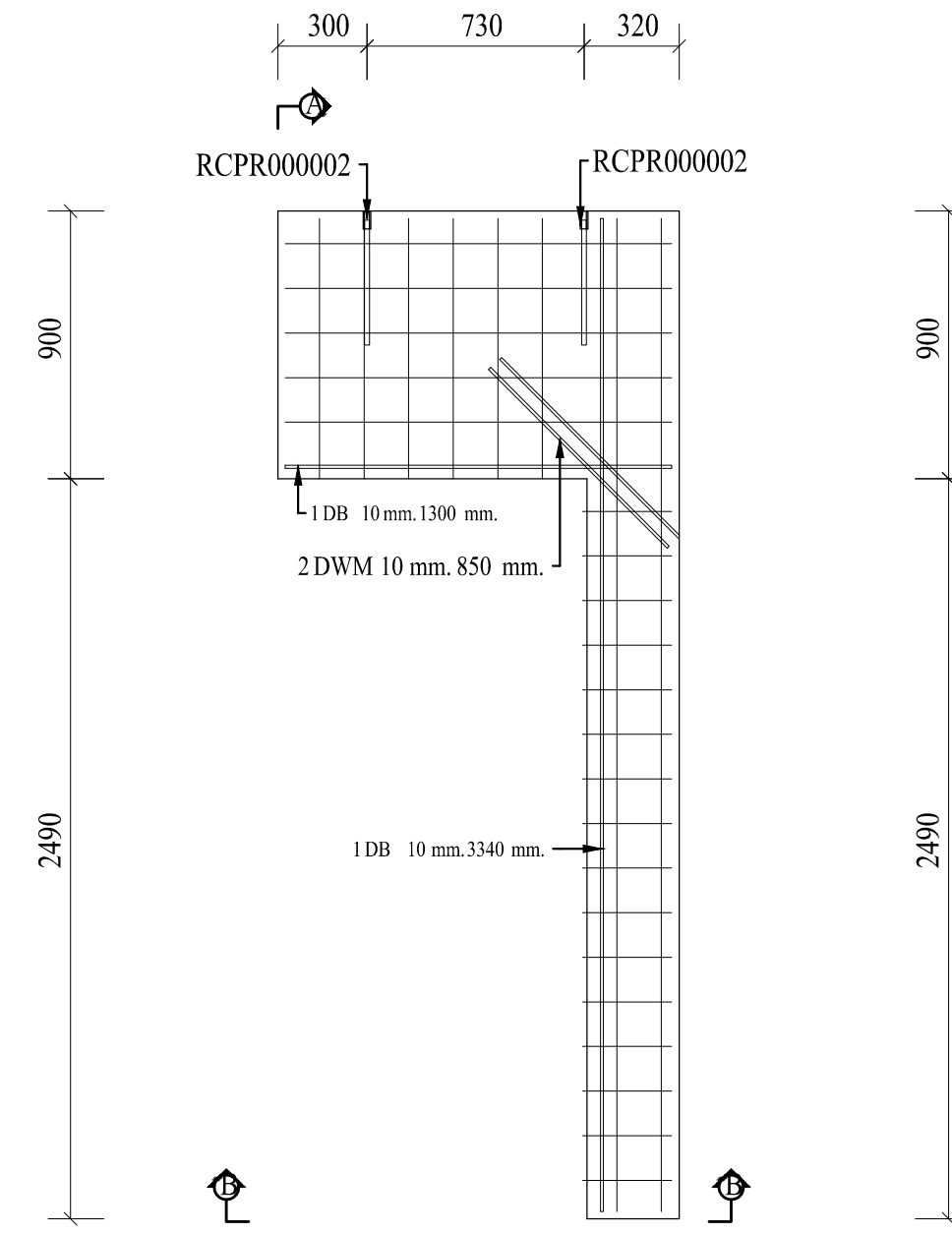
Plan (1:25)



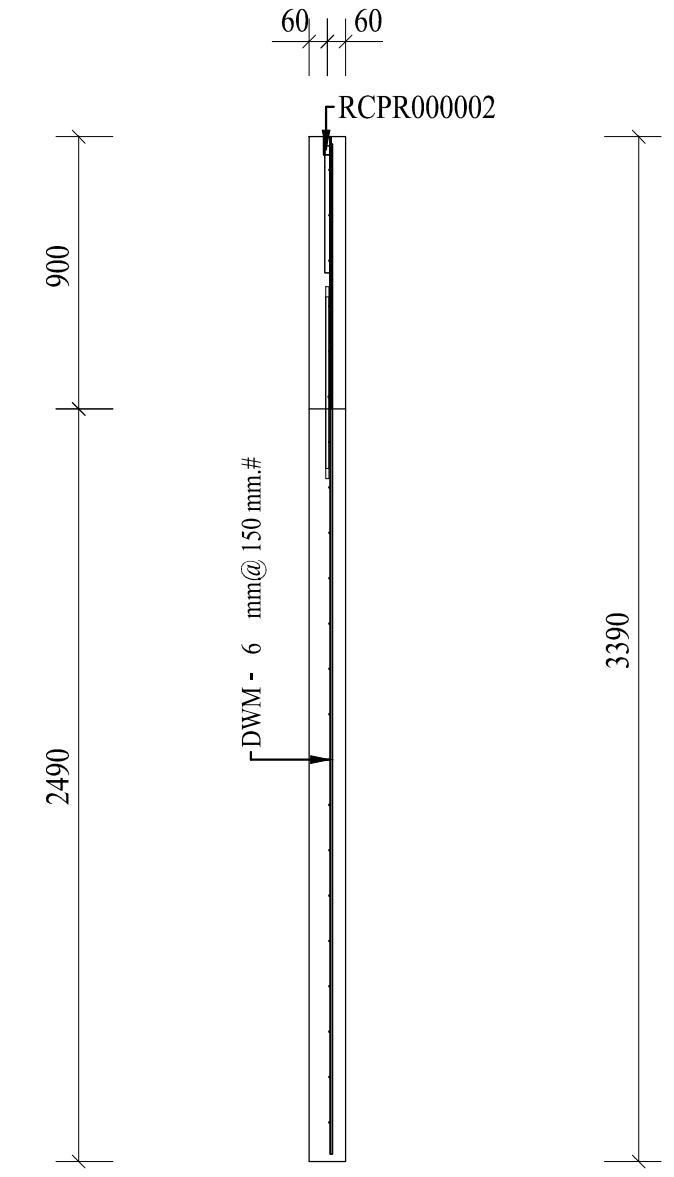
A - A (1:25)



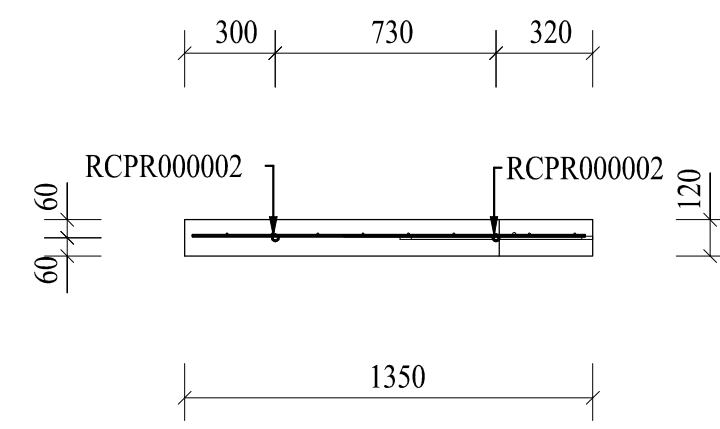
B - B (1:25)



Plan (1:25)



A - A (1:25)



B - B (1:25)

<div style="display: flex; justify-content: space-between;"> 32 32 </div> <div style="text-align: center; font-size: 2em; font-weight: bold;">S4</div>	กรมสวัสดิการ ส่วนมาตรฐานการออกแบบ กลุ่มพัฒนาและตรวจสอบทางเทคนิค	แบบขยายผนังคอนกรีตสำเร็จรูป (แผ่นที่ 31)	แบบแสดง	เขียนแบบ	นายชัยณรงค์ แผงศรี	วิศวกร	นายชัยยศ พิณจิตรสมุทร สย. 6856
	โครงการก่อสร้างอาคารชุดพักอาศัย 5 ชั้น		มาตราส่วน	เขียนแบบ	นางสาวปิยะมาศ สิมป์พิทักษ์พงศ์	วิศวกร	นายสุวิทย์ พงษาพันธ์ ภย. 12509 วิศวกรโยธาชำนาญการ
			1 : 25	เขียนแบบ	นายอวิชัย หวังวนกลาง	ตรวจ	ผู้อำนวยการส่วนมาตรฐานการออกแบบ
			กุมภาพันธ์ 2560	เขียนแบบ	นายพิศาล สิงห์พันธ์	เห็นชอบ	(แทน) ผู้อำนวยการกลุ่มพัฒนาและตรวจสอบทางเทคนิค