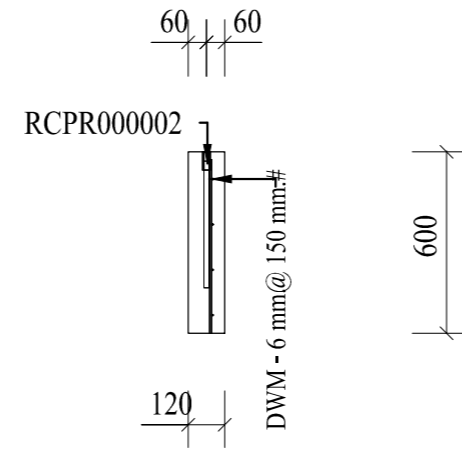
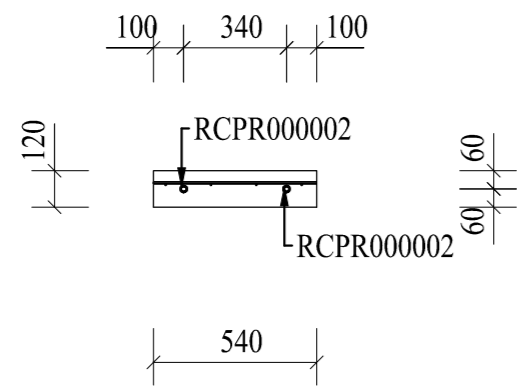


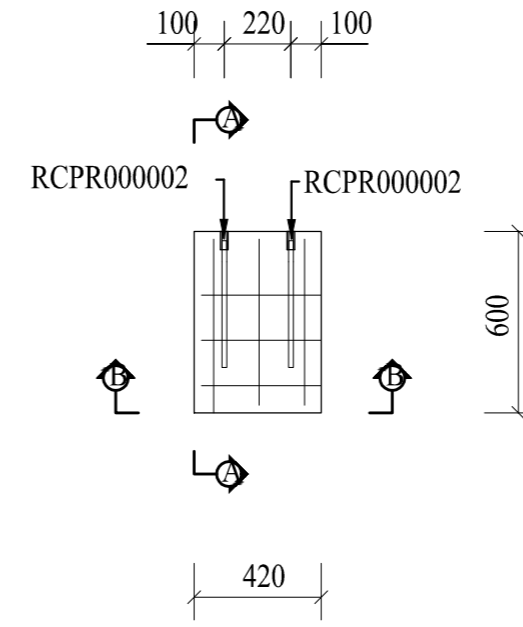
Plan (1:25)



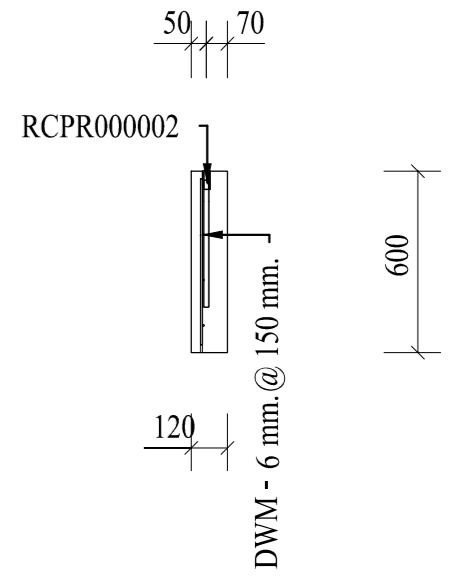
A - A (1:25)



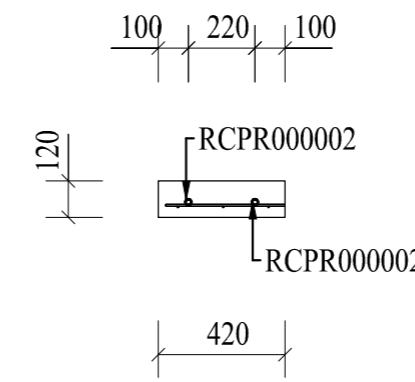
B - B (1:25)



Plan (1:25)



A - A (1:25)



B - B (1:25)

<div style="display: flex; justify-content: space-between;"> <span>30</span> <span>32</span> </div> <div style="font-size: 2em; font-weight: bold; margin-top: 10px;">S4</div>	<b>กรมสรรพสามิต</b> ส่วนมาตรฐานการออกแบบ กลุ่มพัฒนาและตรวจสอบทางเทคนิค	แบบขยายผนังคอนกรีตสำเร็จรูป (แผ่นที่ 29)	แบบแสดง	เขียนแบบ นายชัยณรงค์ แผงศรี	วิศวกร นายชัยยศ พิณจิตรสมุทร สย. 6856
	โครงการก่อสร้างอาคารชุดพักอาศัย 5 ชั้น		มาตราส่วน 1 : 25	เขียนแบบ นางสาวปิยะมาศ ลิ้มปัทม์พงษ์	วิศวกร นายสุवेश พงษาพันธ์ ภย. 12509 วิศวกรโยธาชำนาญการ วิศวกรโยธาชำนาญการ
			กุมภาพันธ์ 2560	เขียนแบบ นายอรัชชัย หวังวนกลาง	ตรวจ ผู้อำนวยการส่วนมาตรฐานการออกแบบ
				เขียนแบบ นายพิศาล สิงห์พันธ์	เห็นชอบ (แทน) ผู้อำนวยการกลุ่มพัฒนาและตรวจสอบทางเทคนิค