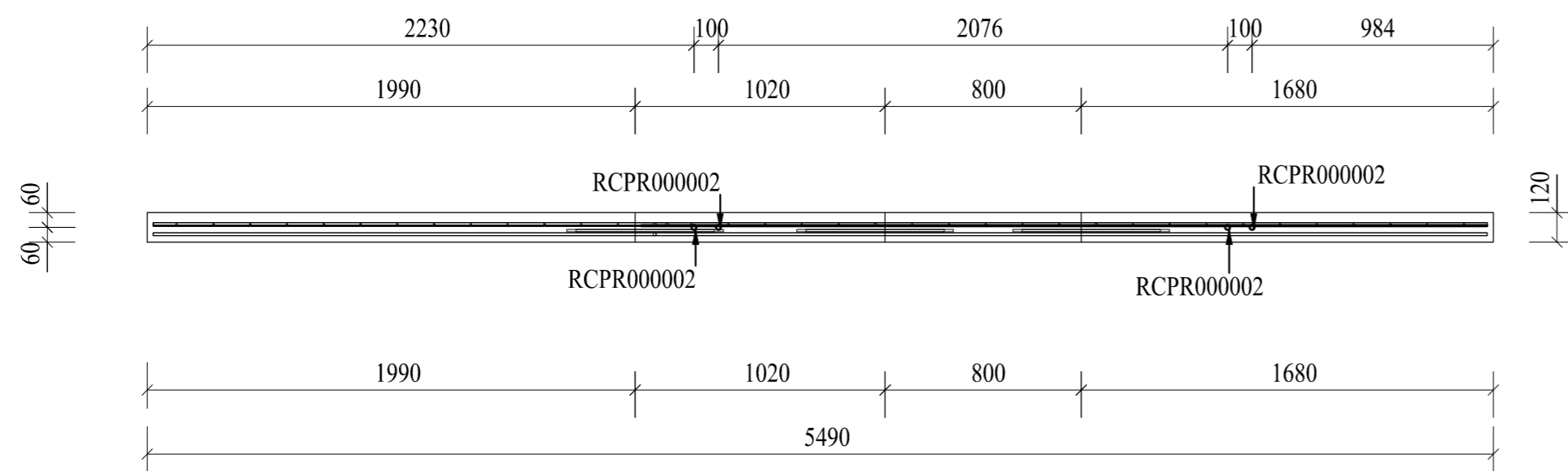
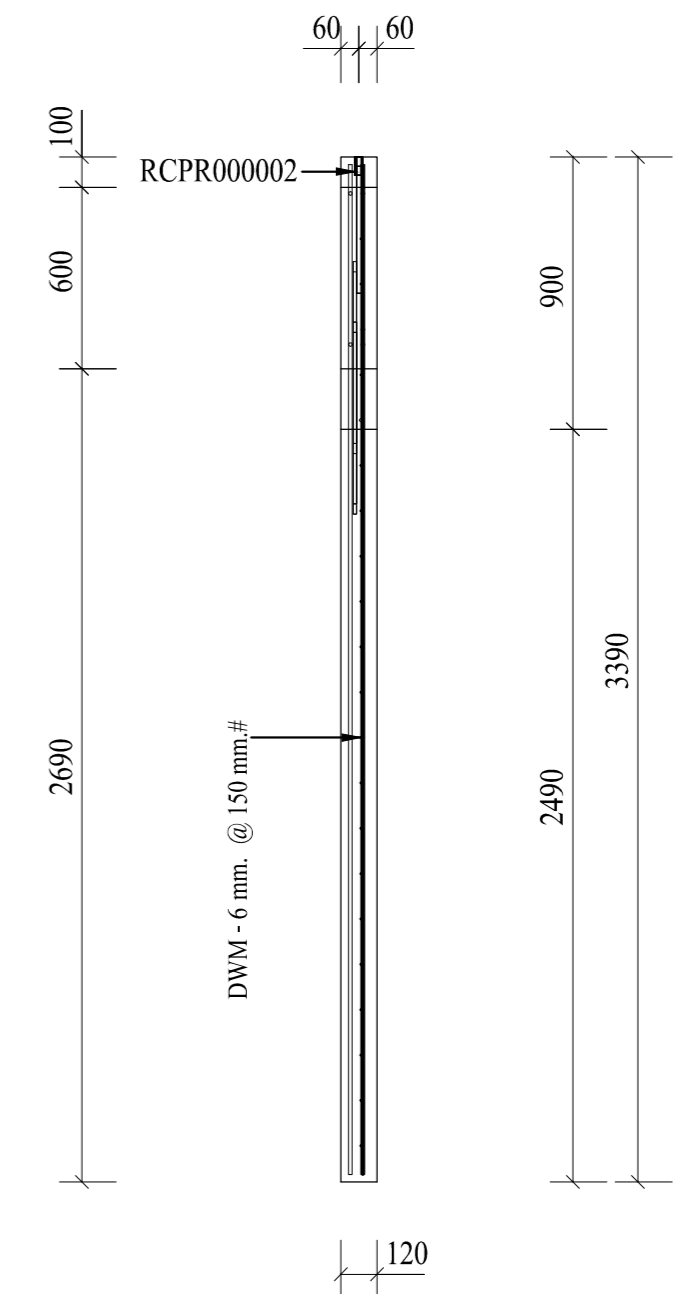
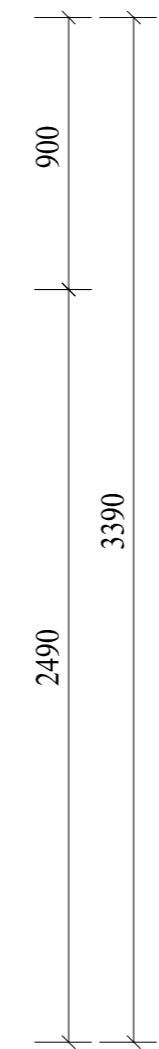


Plan (1:25)



B - B (1:25)



A - A (1:25)

10  
S6  
26

กรมส่งเสริมการค้าระหว่างประเทศ ส่วนมาตรฐานการออกแบบ กลุ่มพัฒนาและตรวจสอบทางเทคนิค	โครงการก่อสร้างอาคารชุดพักอาศัย 5 ชั้น (แผ่นที่ 9)	แบบแสดง	เขียนแบบ	นายชัยณรงค์ แผงศรี	วิศวกร	นายชัยยศ พิณจิตรสมุทร สย. 6856
		มาตราส่วน	เขียนแบบ	นางสาวปิยะมาศ สิมป์พิทักษ์พงศ์	วิศวกร	นายสุवेश พงษาพันธ์ ภย. 12509 วิศวกรโยธาชำนาญการ
		1 : 25	เขียนแบบ	นายอวิชัย หวังวนกลาง	ตรวจ	ผู้อำนวยการส่วนมาตรฐานการออกแบบ
		กุมภาพันธ์ 2560	เขียนแบบ	นายพิศาล สิงห์พันธ์	เห็นชอบ	(แทน) ผู้อำนวยการกลุ่มพัฒนาและตรวจสอบทางเทคนิค