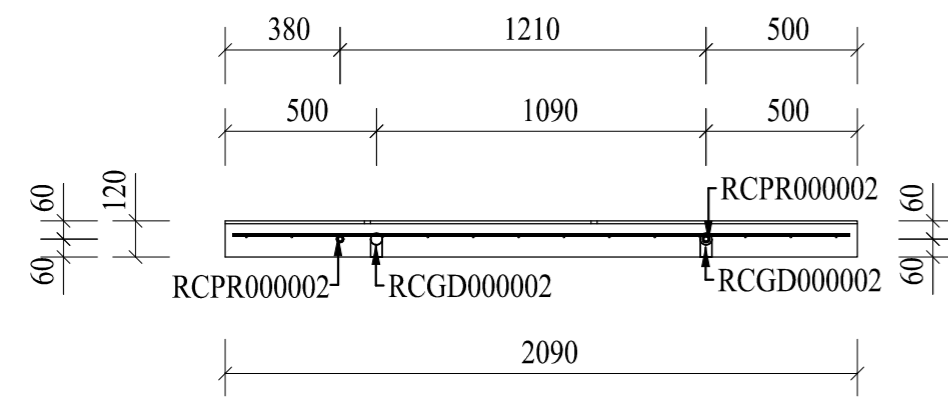
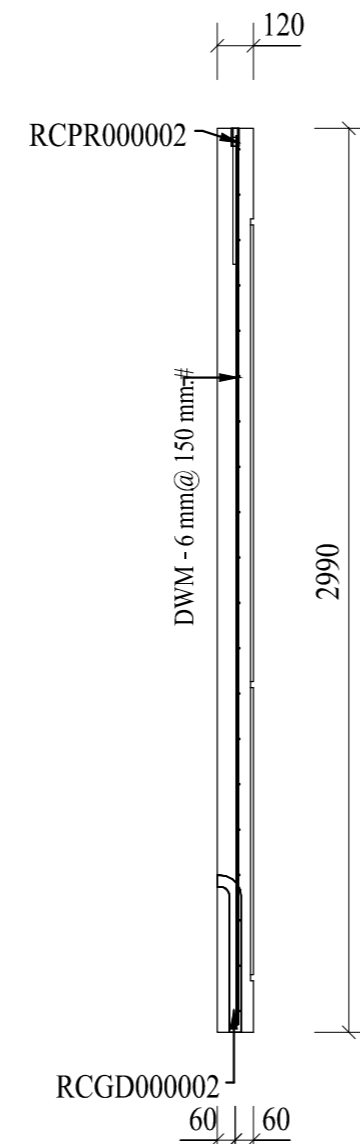


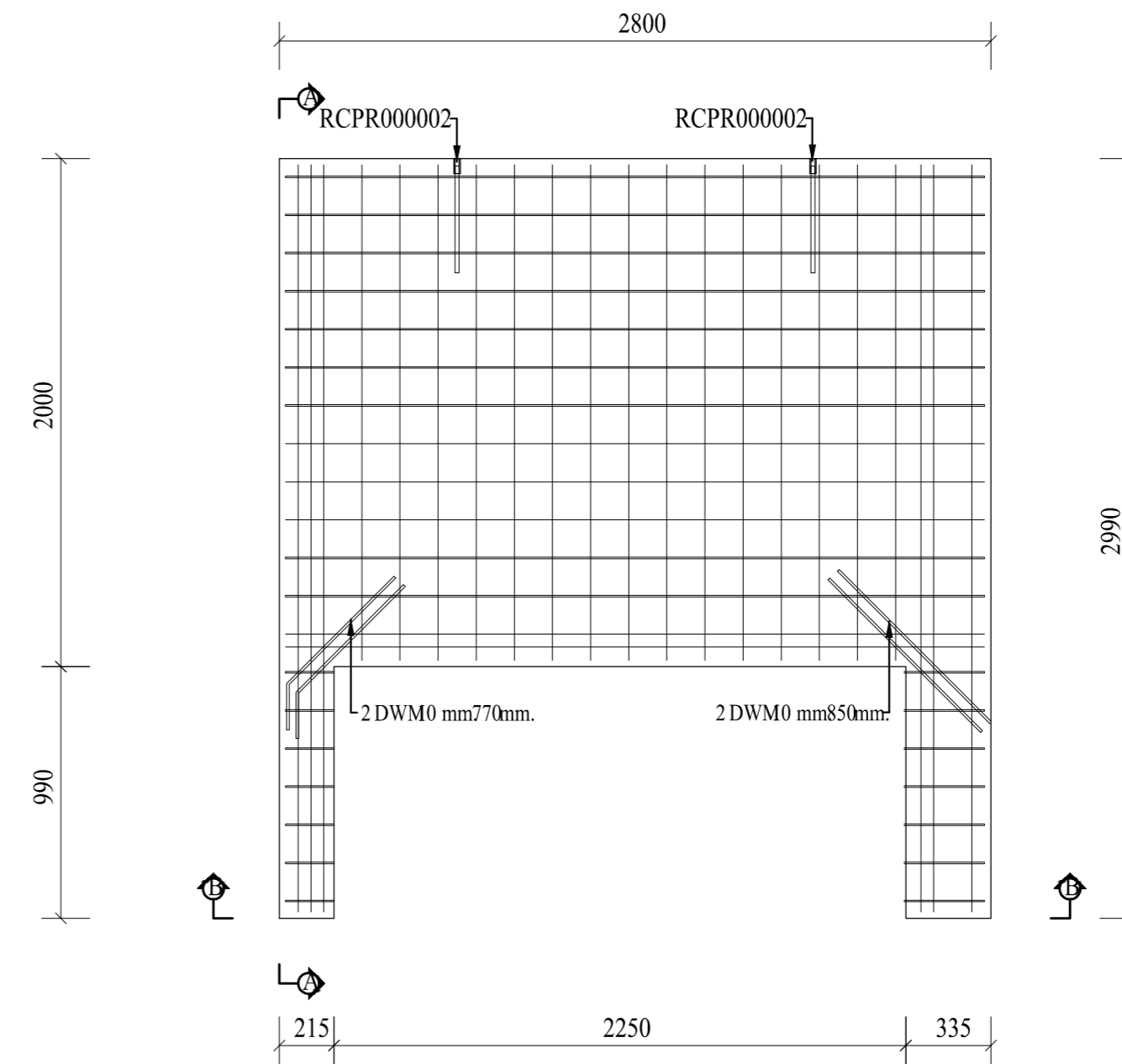
Plan (1:25)



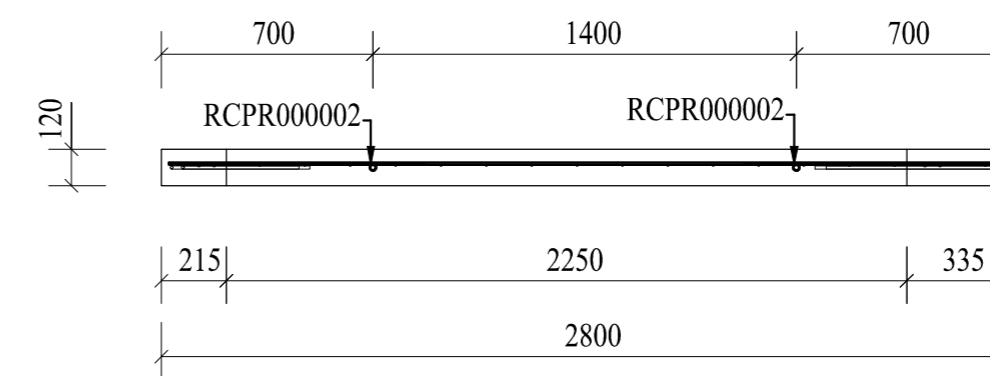
B - B (1:25)



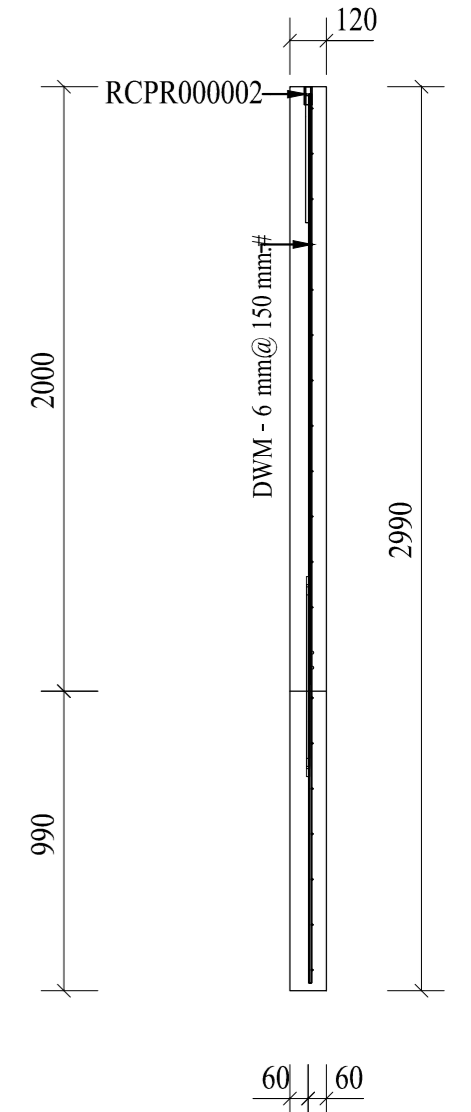
A - A (1:25)



Plan (1:25)



B - B (1:25)



A - A (1:25)

<div style="display: flex; justify-content: space-between;"> 05 9 </div> <div style="display: flex; justify-content: space-between;"> S8 </div>	กรมสรรพสามิต ส่วนมาตรฐานการออกแบบ กลุ่มพัฒนาและตรวจสอบทางเทคนิค	แบบขยายพื้นคอนกรีตสำเร็จรูป (แผ่นที่ 4)	แบบแสดง	เขียนแบบ นายชัยณรงค์ แผงศรี	วิศวกร นายชัยยศ พิธิจิตรสมุทร สย. 6856
	โครงการก่อสร้างอาคารชุดพักอาศัย 5 ชั้น		มาตรฐาน	เขียนแบบ นางสาวปิยะมาศ ลิ้มปัทม์พงษ์	วิศวกร นายสุเวช พงษาพันธ์ ภย. 12509 วิศวกรโยธาชำนาญการ
			1 : 25	เขียนแบบ นายอวิชัย หวังวนกลาง	ตรวจสอบ ผู้อำนวยการส่วนมาตรฐานการออกแบบ
			กุมภาพันธ์ 2560	เขียนแบบ นายพิศาล สิงห์พันธ์	เห็นชอบ (แทน) ผู้อำนวยการกลุ่มพัฒนาและตรวจสอบทางเทคนิค