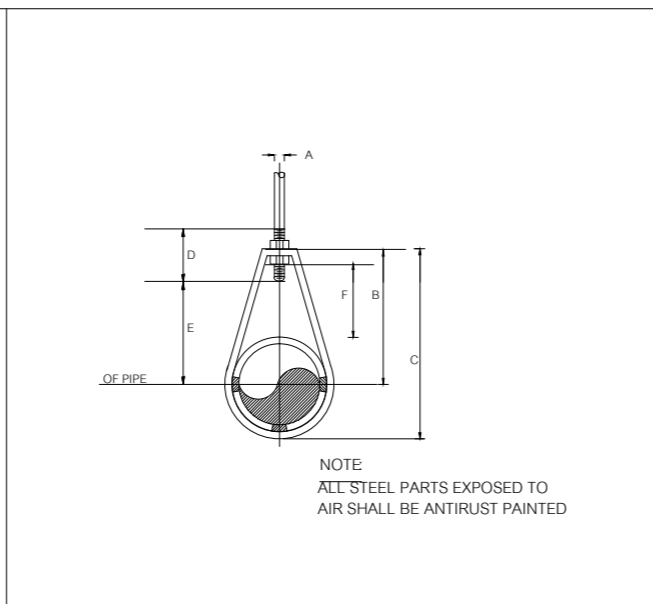
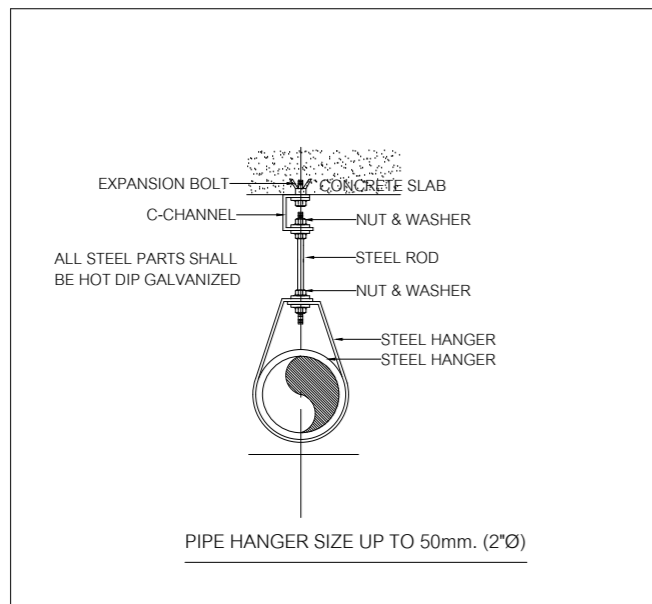
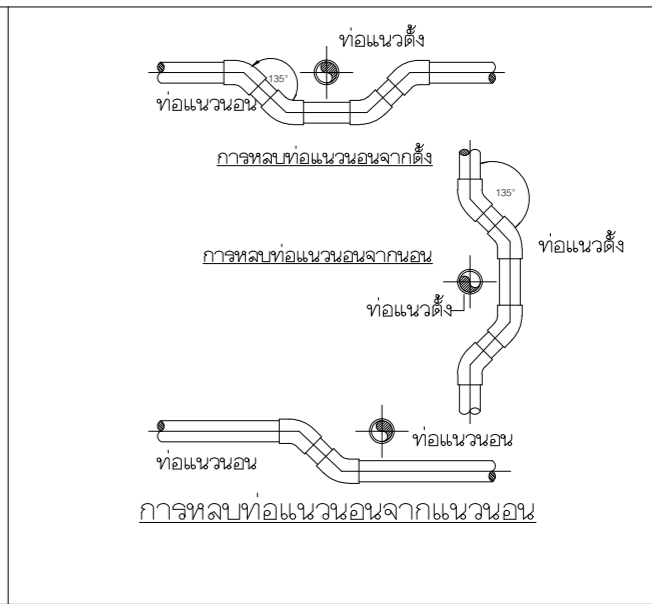
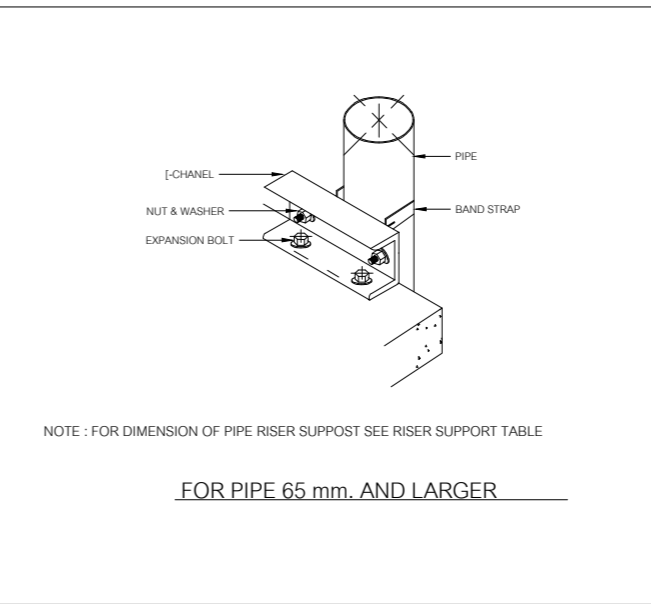
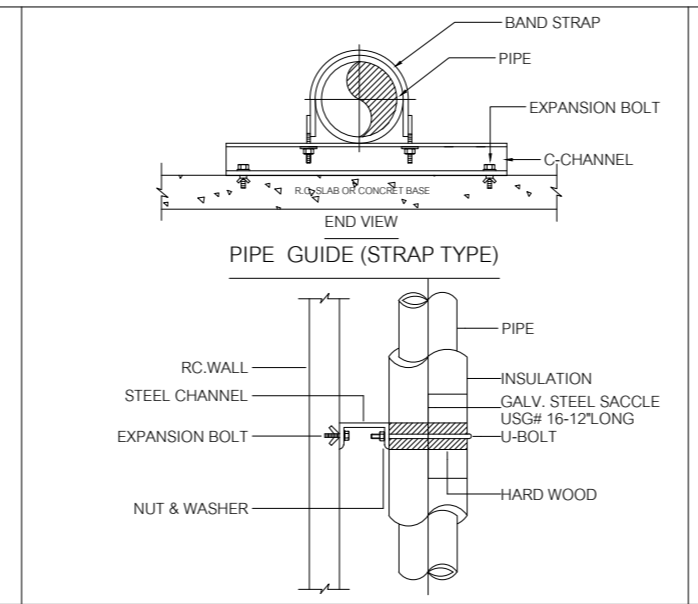


**DIAMETER OF ADJUSTABLE CLEVIS HANGER (mm.)**

NOMINAL PIPE SIZE	SIZE OF STEEL	A	B	C	D	E	F	G
68 1/2"	5x32	12	119	115	76	91	44	9
80 3"	5x32	12	120	107	76	98	44	9
100"	6x32	16	135	188	89	118	50	9
125 5"	6x32	16	157	229	89	138	44	12
150 6"	6x38	19	176	257	100	142	47	12
200 8"	6x44	22	212	320	108	178	54	16
250 10"	8x44	22	230	387	114	212	57	19
300 12"	8x50	22	290	457	120	258	73	19
350 14"	12x44	25	316	494	133	275	75	22
400 16"	12x63	25	357	584	152	318	67	25
450 18"	12x63	28	394	629	165	351	95	29
500 20"	15x75	32	438	695	178	387	101	32
600 24"	15x75	32	498	833	191	441	108	32
650 26"	15x75	32	489	890	196	495	116	32
750 30"	15x75	32	513	994	210	558	127	32

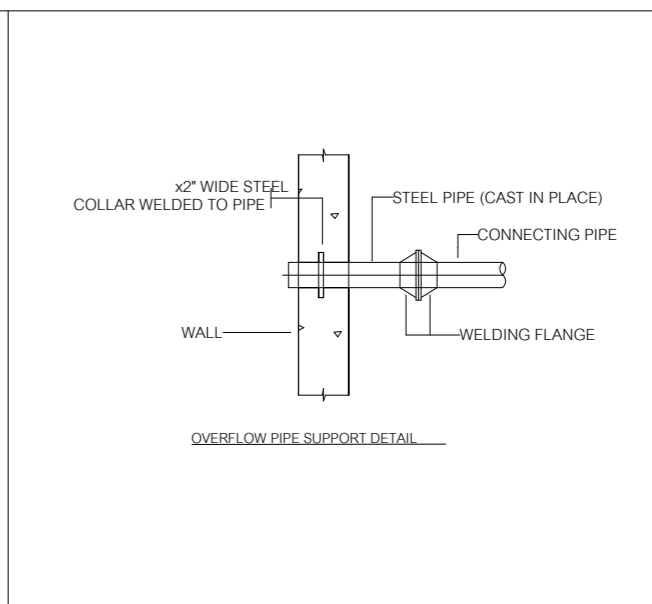
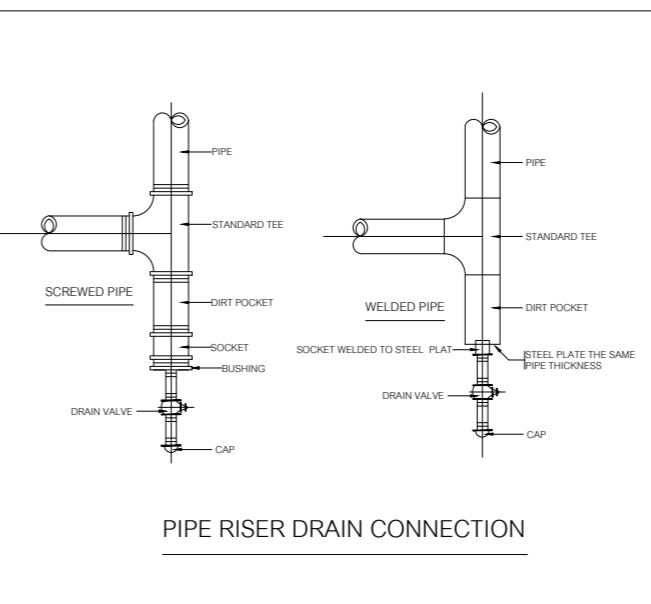
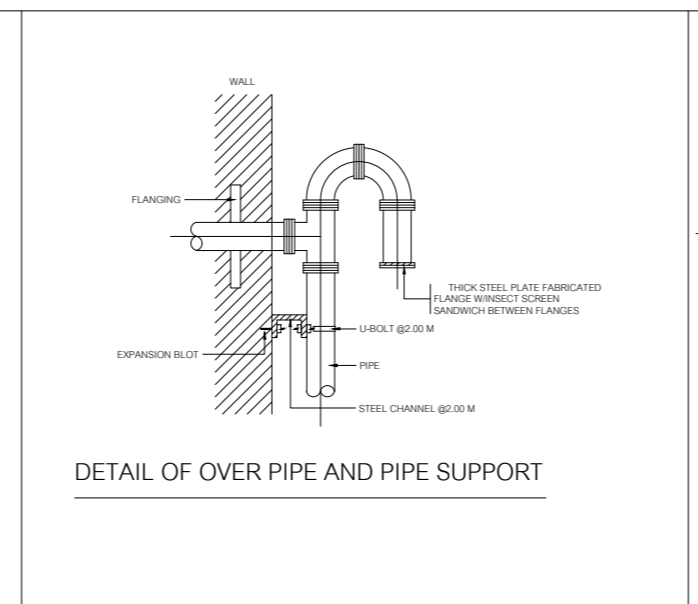
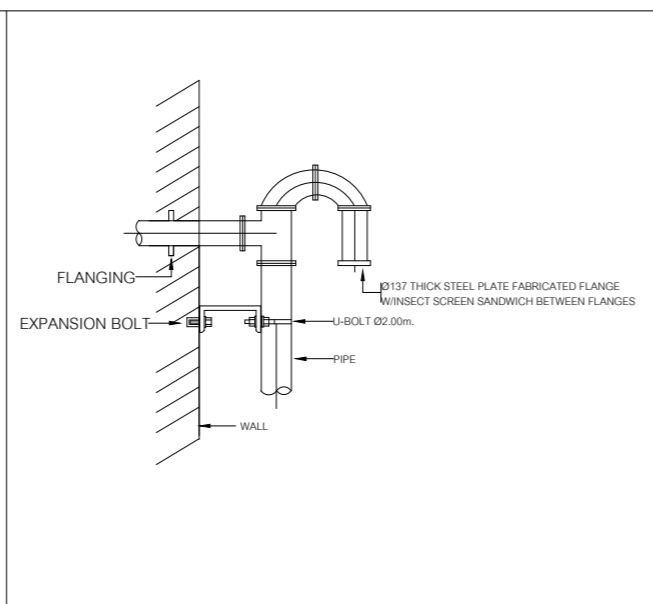
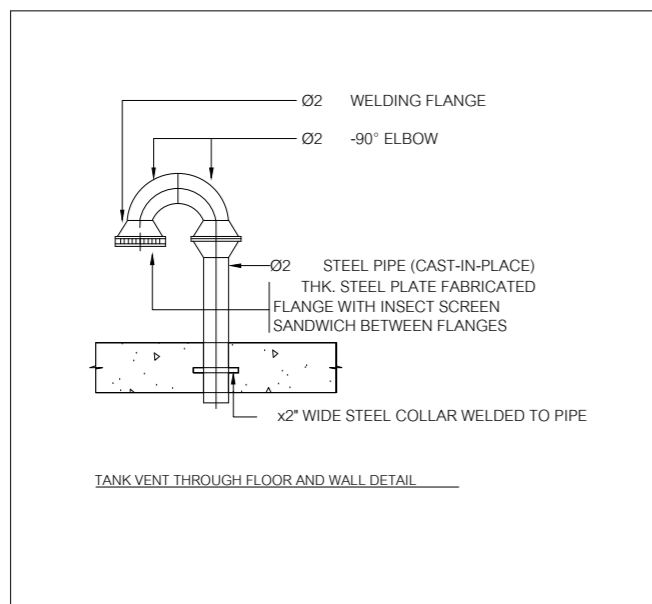
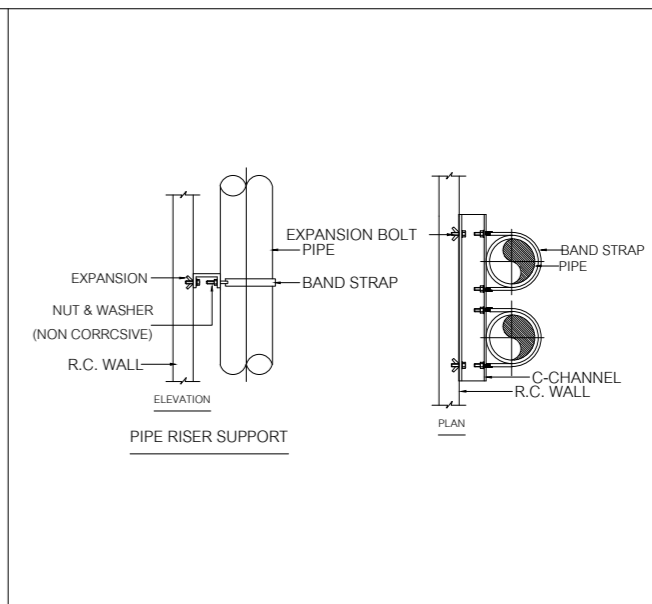
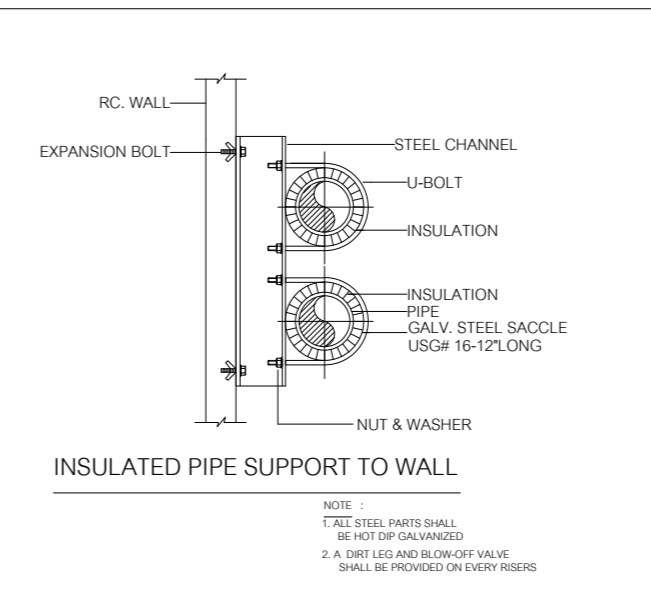
NOTE: Ø MEANS PIPE DIAMETER AND/OR PIPE DIAMETER PLUS INSULATION (IF ANY)



**DIMENSIONS(mm.)**

NOMINAL PIPE SIZE	A	B	C	D	ROD TAKE-OUT E	ADJUSTABLE F	STRAP SIZE (mm. MIN.)	MAX. HANGE (FT)
9	46	59	64	29	25	2x25	6	
9	52	67	64	33	25	2x25	8	
1"	56	73	64	37	25	2x25	8	
1	65	87	64	46	32	2x25	8	
1	70	94	64	49	32	3x25	10	
2"	75	106	64	56	32	3x25	10	

NOTE: NOMINAL PIPE SIZE MEANS PIPE DIAMETER OR PIPE DIAMETER PLUS INSULATION (IF ANY)



22  
SN  
22

**กรมสรรพสามิต**  
ส่วนมาตรฐานการออกแบบ กลุ่มพัฒนาและตรวจสอบทางเทคนิค  
โครงการก่อสร้างอาคารชุดพักอาศัย 5 ชั้น

แบบแสดง  
รายละเอียดการติดตั้งทั่วไป-3

แบบแสดง  
60-001-1793  
มาตราส่วน  
กุมภาพันธ์ 2560

เขียนแบบ  
นายชัยณรงค์ พงศ์ศรี  
นางสาวปิยะมาศ ลิ้มปิติภักษ์พงศ์  
นายธวัชชัย หวังมณฑล  
นายพิศาล สิงห์พันธ์

วิศวกร  
นายชัยยศ พิณจิตรสมุทร สย. 6856  
วิศวกร  
นายสุเวษ พงษาพันธ์ กย. 12509  
วิศวกรโยธาชำนาญการ  
ตรวจ  
ผู้อำนวยการส่วนมาตรฐานการออกแบบ  
เห็นชอบ  
(แทน) ผู้อำนวยการกลุ่มพัฒนาและตรวจสอบทางเทคนิค