

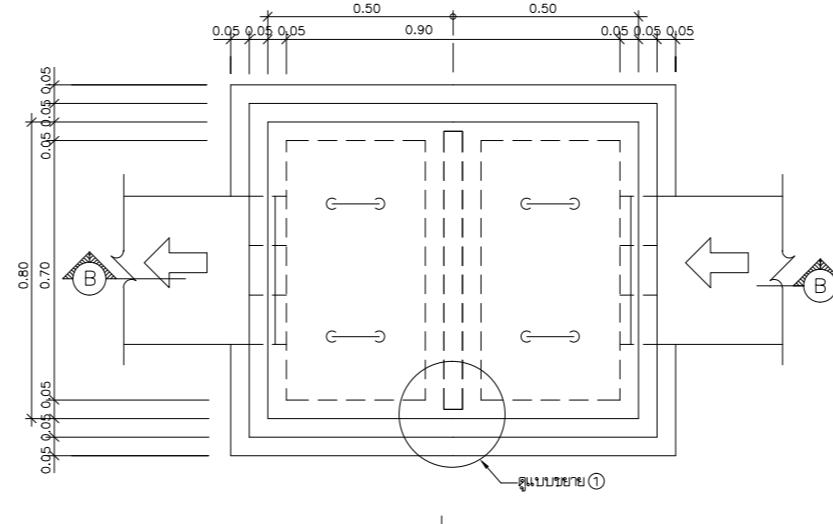
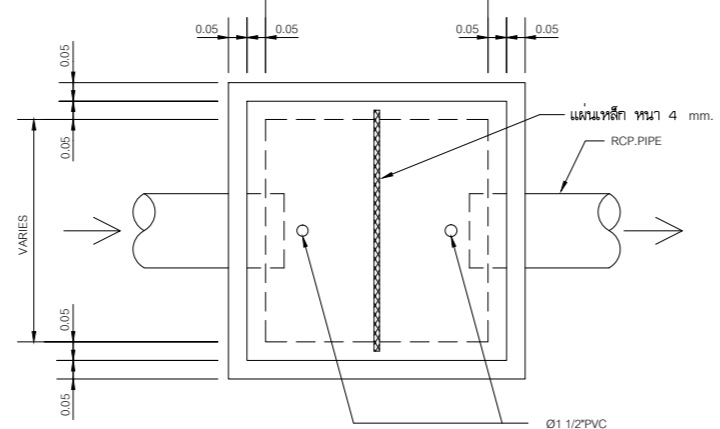
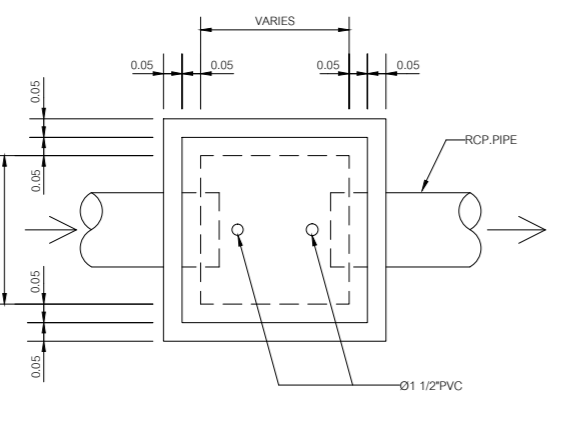
รูปตัดแสดงบ่อพักในทางเทแบบ A

รูปตัดแสดงบ่อพักในทางเทแบบ B

รูปตัดแสดงบ่อพักในทางเทแบบ C

แบบขยายบ่อพักน้ำเสีย

การฝังท่อส่งน้ำ

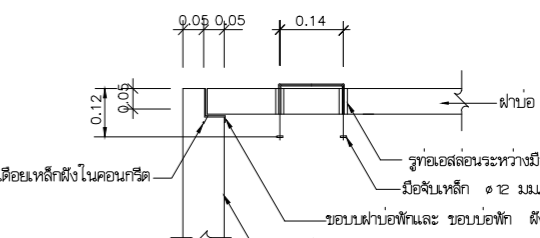
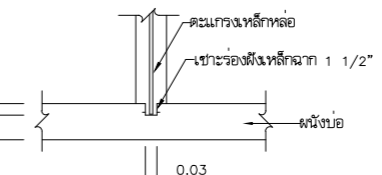
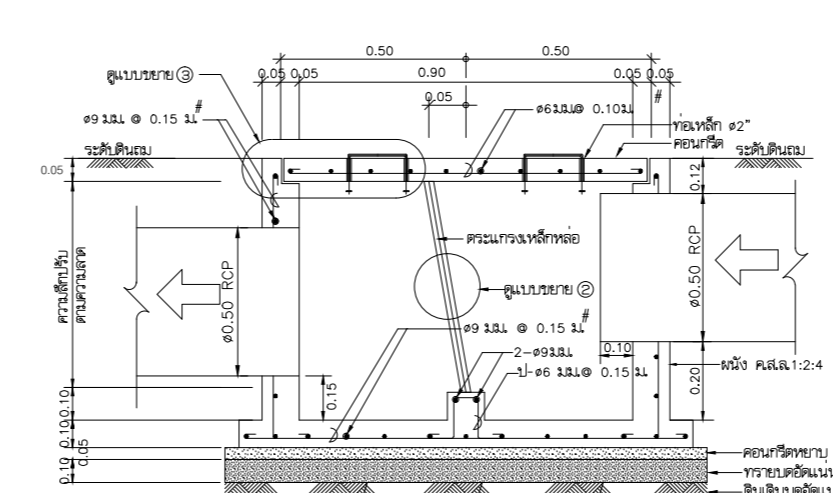
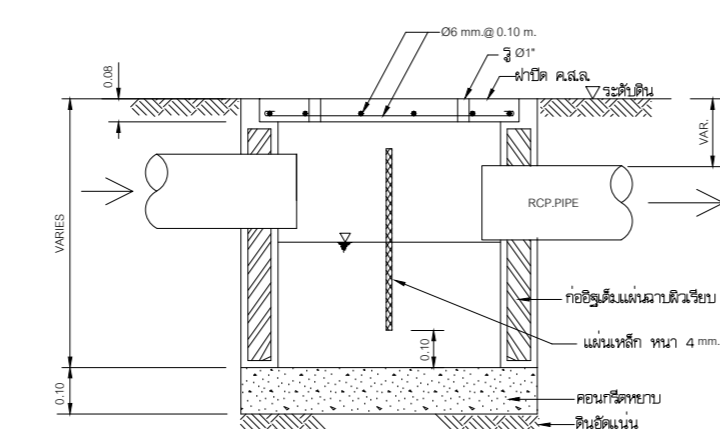
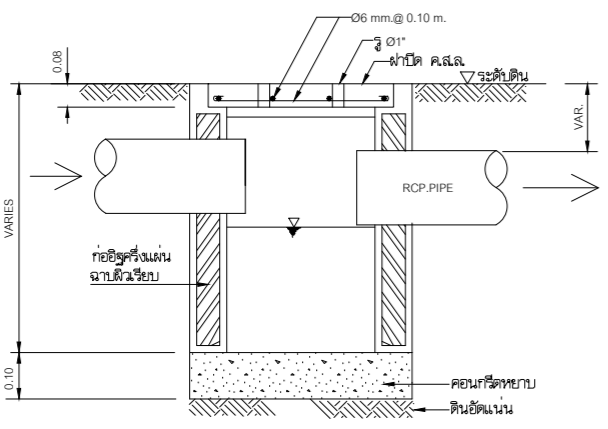


แบบขยายบ่อพักน้ำเสีย

การฝังท่อส่งน้ำ

ขนาดท่อ (ม.ม.)	ความกว้าง (ม.ม.)	ความสูง (ม.ม.)	C (ม.ม.)	S (ม.ม.)
300	0.60	1.00	0.050	0.10
250	0.50	1.00	0.042	0.10
200	0.45	1.00	0.033	0.10
150	0.40	1.00	0.025	0.10
<100	0.30	1.00	0.017	0.08

ขนาดท่อ (ม.ม.)	ความกว้าง (ม.ม.)	ความสูง (ม.ม.)	C (ม.ม.)	S (ม.ม.)
300	0.60	0.80	0.050	0.10
250	0.50	0.80	0.042	0.10
200	0.45	0.80	0.033	0.10
150	0.40	0.80	0.025	0.10
<100	0.30	0.80	0.017	0.08



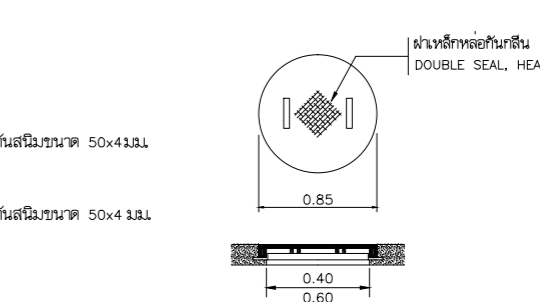
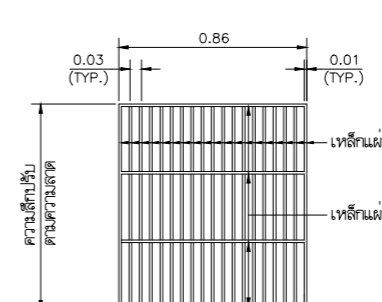
แบบขยายบ่อพักภายใน

แบบขยายแสดงบ่อพักไม้

รูปตัด B แบบขยายบ่อพักคอก

แบบขยาย 1

แบบขยาย 3



แบบขยาย 2

DETAIL ฝาบ่อพัก สำหรับ WASTE WATER TREATMENT

20
22
SN

กรมสรรพสามิต
ส่วนมาตรฐานการออกแบบ กลุ่มพัฒนาและตรวจสอบทางเทคนิค
โครงการก่อสร้างอาคารชุดพักอาศัย 5 ชั้น

แบบแสดง
รายละเอียดการติดตั้งทั่วไป-1

แบบแสดง
60-001-1793
มาตราส่วน
กุมภาพันธ์ 2560

เขียนแบบ
นายชัยณรงค์ แผงศรี
นางสาวปิยะมาศ ลิ้มปิติภักษ์พงศ์
นายธวัชชัย หวังวรรณกลาง
นายพิศาล สิงห์พันธ์

วิศวกร
นายชัยยศ พินิจจิตรสมุทร สย. 6856
วิศวกร
นายสุเวช พงษาพันธ์ กย. 12509
วิศวกรโยธาชำนาญการ
ผู้อำนวยการส่วนมาตรฐานการออกแบบ
ผู้อำนวยการกลุ่มพัฒนาและตรวจสอบทางเทคนิค