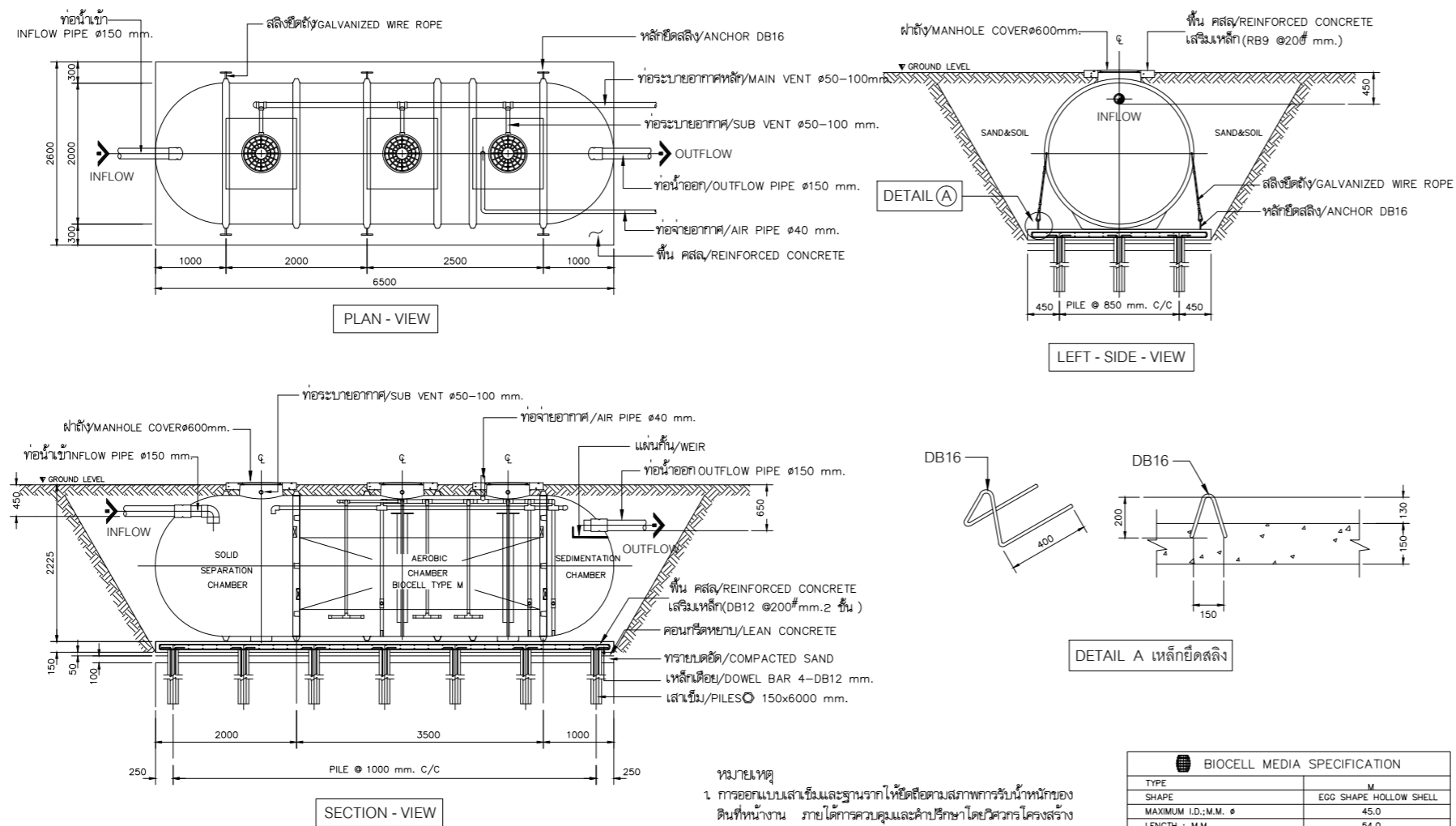


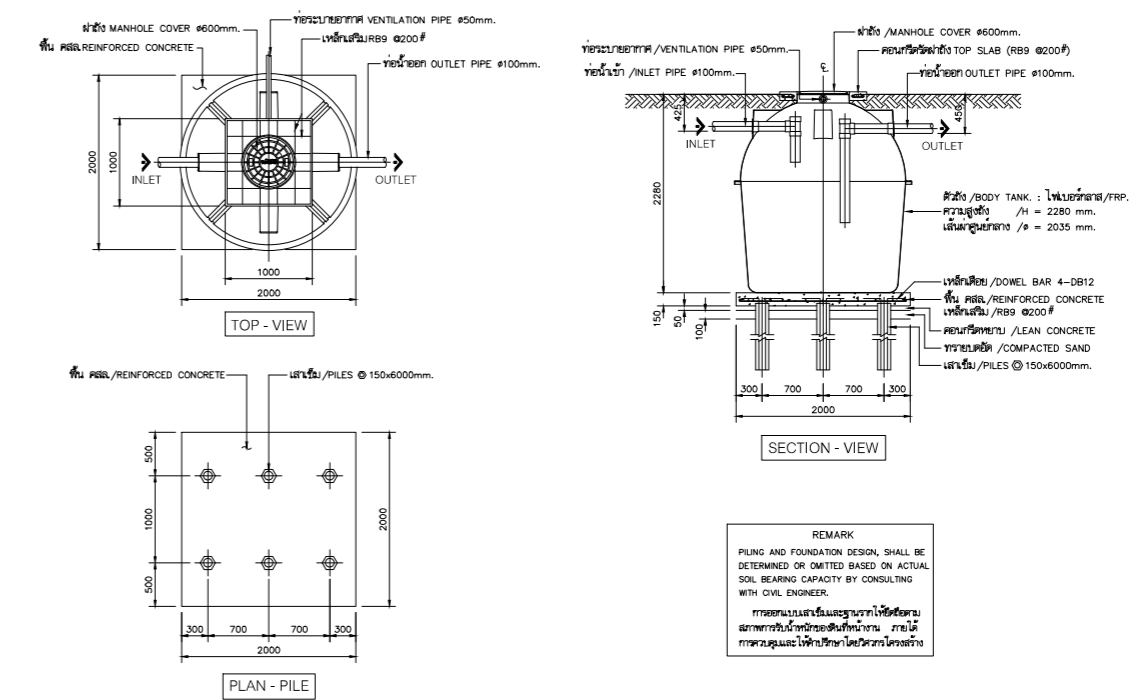
ถังบำบัดน้ำเสียไฟเบอร์กลาส ชนิดเกราะ- กรองเติมอากาศ
สามารถรับน้ำเสียได้ไม่น้อยกว่า 20.0 ลบ.ม/วัน



- หมายเหตุ
1. การติดตั้งถังและถังบำบัดน้ำเสียต้องวางตำแหน่งให้ถูกต้องตามแบบที่แนบมา
 2. การติดตั้งถังบำบัดน้ำเสียในกรณีที่มีน้ำท่วมขัง (ตามตาราง) ให้ใช้ 2 เมตร ขึ้นไป
 3. เมื่อวางถังได้ตำแหน่งแล้วให้ยึดถัง และ เติมน้ำหนักที่ถ่วงถังให้เรียบร้อย

BIOCELL MEDIA SPECIFICATION	
TYPE	M
SHAPE	EGG SHAPE HOLLOW SHELL
MAXIMUM I.D. (M.M.)	45.0
LENGTH (M.M.)	54.0
MINIMUM I.D. (M.M.)	35.0
SURFACE AREA (M ²)	0.019677
MATERIAL	HDPE
SPECIFIC GRAVITY	0.964
SPECIFIC SURFACE AREA (M ² /M ³)	176.72
VOID RATIO (%)	96.59

ถังตกไขมันไฟเบอร์กลาส ชนิดฝังใต้ดินความจุ 5.0 ลบ.ม.



REMARK
PILE AND FOUNDATION DESIGN SHALL BE DETERMINED OR CHECKED BASED ON ACTUAL SOIL BEARING CAPACITY BY CONSULTING WITH G.E.I. ENGINEER.

19
22
SN

กรมสรรพสามิต ส่วนมาตรฐานการออกแบบ กลุ่มพัฒนาและตรวจสอบทางเทคนิค	แบบแสดง	แบบแสดง	เขียนแบบ	นายชัยณรงค์ พงศ์ศรี	วิศวกร	นายชัยยศ พินิจจิตรสมุทร สย. 6856
	แบบขยายการติดตั้งถังบำบัดน้ำเสีย	60-001-1793	เขียนแบบ	นางสาวปิยะมาศ ลิ้มปิติพิทักษ์พงศ์	วิศวกร	นายสุวิทย์ พงษ์พันธ์ุ กย. 12509 วิศวกรโยธาชำนาญการ
	โครงการก่อสร้างอาคารชุดพักอาศัย 5 ชั้น	มาตราส่วน	เขียนแบบ	นายธวัชชัย หวังวรรณกลาง	ตรวจ	ผู้อำนวยการส่วนมาตรฐานการออกแบบ
		กุมภาพันธ์ 2560	เขียนแบบ	นายพิศาล สิงห์พันธ์ุ	เห็นชอบ	(แทน) ผู้อำนวยการกลุ่มพัฒนาและตรวจสอบทางเทคนิค