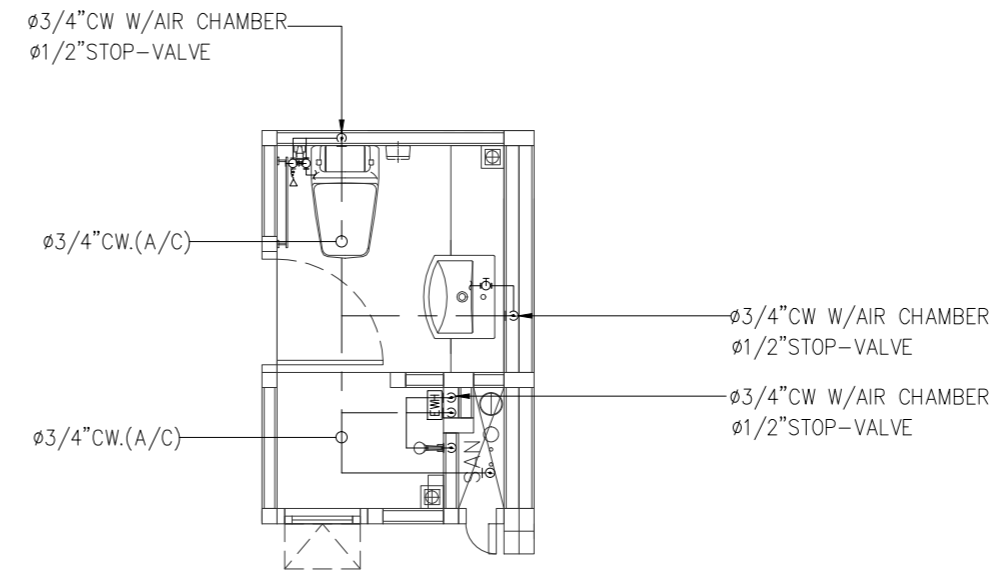
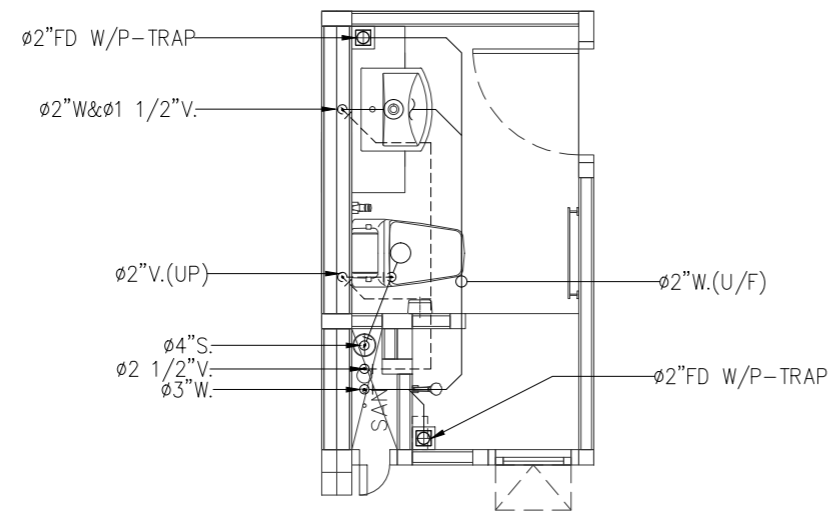


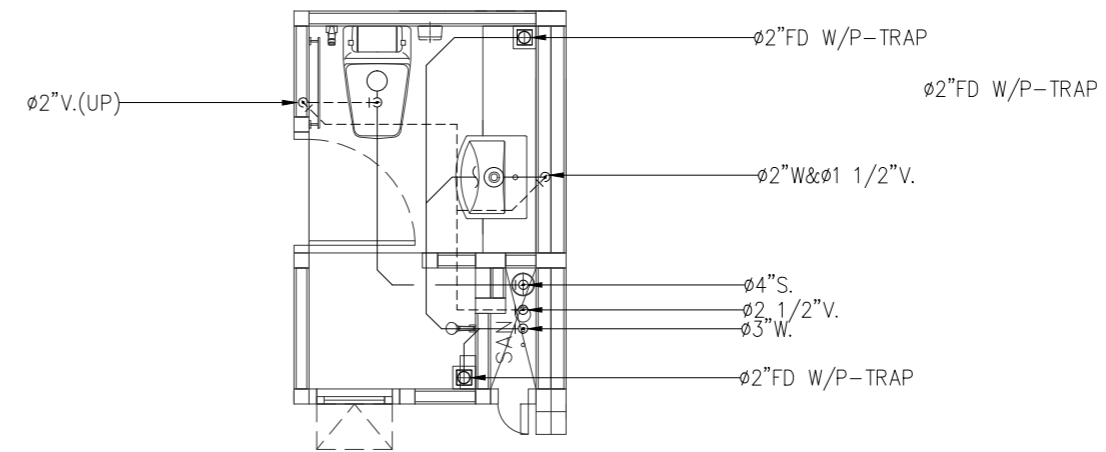
แบบขยายระบบจ่ายน้ำประปาและน้ำร้อน T-1
 มาตรฐาน 1:50



แบบขยายระบบจ่ายน้ำประปาและน้ำร้อน T-1
 มาตรฐาน 1:50



แบบขยายระบบระบายน้ำเสีย T-1
 มาตรฐาน 1:50



แบบขยายระบบระบายน้ำเสีย T-1
 มาตรฐาน 1:50

18 SN 22	กรมสรรพสามิต ส่วนมาตรฐานการออกแบบ กลุ่มพัฒนาและตรวจสอบทางเทคนิค	แบบแสดง แบบขยายห้องน้ำ	แบบแสดง 60-001-1793	เขียนแบบ นายชัยณรงค์ แผงศรี	วิศวกร นายชัยยศ พิณจิตตรสมุทร สย. 6856
	โครงการก่อสร้างอาคารชุดพักอาศัย 5 ชั้น	มาตรฐาน 1:50	เขียนแบบ นางสาวปิยะมาศ ลิ้มปิติภักษ์พงศ์	วิศวกร นายสุเวษ พงษาพันธ์ ทย. 12509 วิศวกรโยธาชำนาญการ	
	กุมภาพันธุ์ 2560	เขียนแบบ นายธวัชชัย หวังมวนกลาง	ตรวจสอบ ผู้อำนวยการส่วนมาตรฐานการออกแบบ		
	เขียนแบบ นายพิศาล สิงห์พันธ์	เห็นชอบ (แทน) ผู้อำนวยการกลุ่มพัฒนาและตรวจสอบทางเทคนิค			