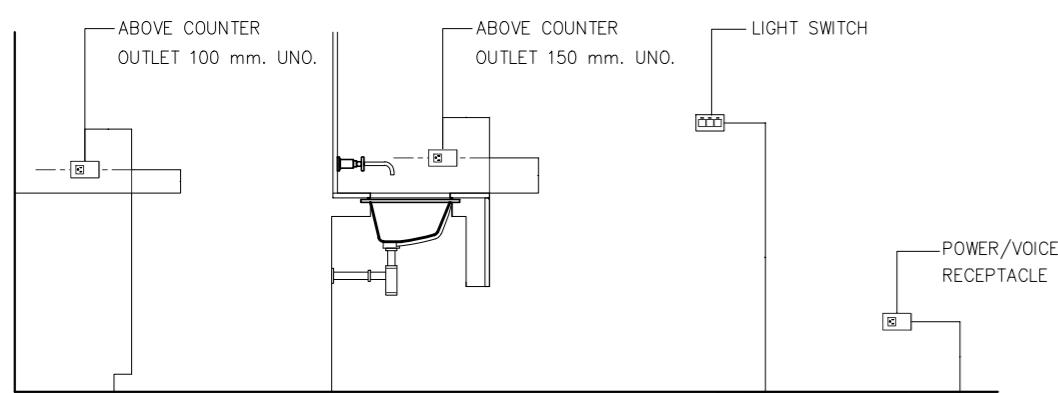


แบบแสดงระยะติดตั้ง OUTLET, SWITCH



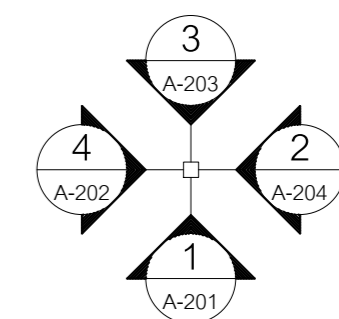
ELECTRICAL SYMBOLS

⊕	WALL MOUNTED DUPLEX OUTLET
⊙	WALL MOUNTED TV. OUTLET
▼	WALL MOUNTED TELEPHONE OUTLET +0.30 m. AFF
⊕	FLOOR MOUNTED DUPLEX OUTLET
⊙	FLOOR MOUNTED TV. OUTLET
▼	FLOOR MOUNTED TELEPHONE OUTLET
⊕ _{WP}	WALL MOUNTED DUPLEX OUTLET WEATHER PROOF
⊕	JUNCTION BOX FOR ELECTRICAL EQUIPMENT
⊕ _{SW}	SAFETY SW WEATHER PROOF

แปลนระบบไฟฟ้ากำลัง และโทรทัศนรวม ชั้น 2

SCALE

1:100



แปลนพื้นที่ 2nd

SCALE

1:100

	<p>กรมสรรพสามิต</p> <p>ส่วนมาตรฐานการออกแบบ กลุ่มพัฒนาและตรวจสอบทางเทคนิค</p> <p>โครงการก่อสร้างอาคารชุดพักอาศัย 5 ชั้น</p>	แบบแสดง	แบบแสดง	เขียนแบบ	นายชัยณรงค์ พงศ์ศรี	วิศวกร	นายชัยยศ พิณจิตตรสมุทร สย. 6856	
		แปลนระบบไฟฟ้ากำลัง, ระบบโทรศัพท์ และโทรทัศนรวม ชั้น 2	60-001-1793	เขียนแบบ	นางสาวปิยะมาศ ลิ้มปิติทรัพย์วงศ์	วิศวกร	นายสุเวช พงษาพันธ์ กย. 12509	วิศวกรโยธาชำนาญการ
			มาตราส่วน 1:100	เขียนแบบ	นายธวัชชัย หวังมณฑล	ตรวจ		ผู้อำนวยการส่วนมาตรฐานการออกแบบ
			กฎหมาย 2560	เขียนแบบ	นายพิศาล สิงห์พันธ์	เห็นชอบ		(แทน) ผู้อำนวยการกลุ่มพัฒนาและตรวจสอบทางเทคนิค