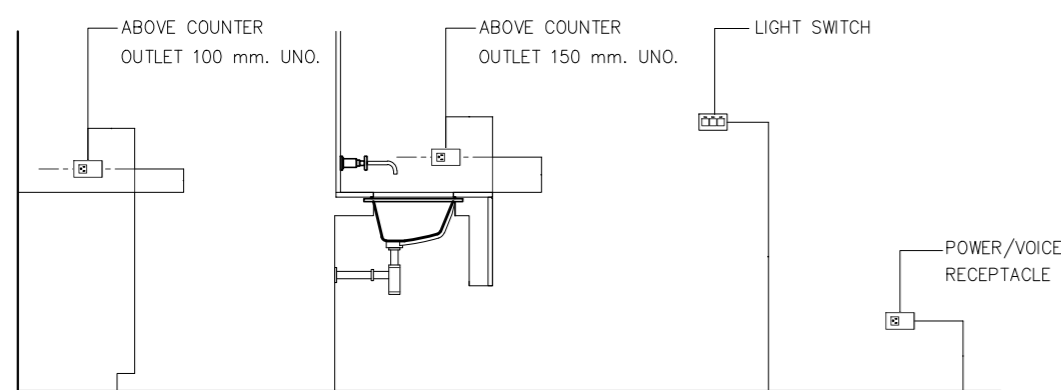


แบบแสดงระยะติดตั้ง OUTLET, SWITCH



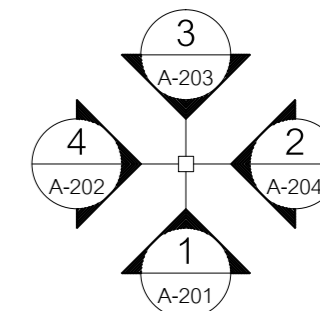
ELECTRICAL SYMBOLS

⊕	WALL MOUNTED DUPLEX OUTLET
⊙	WALL MOUNTED TV. OUTLET
▼	WALL MOUNTED TELEPHONE OUTLET +0.30 m. AFF
⊕	FLOOR MOUNTED DUPLEX OUTLET
⊙	FLOOR MOUNTED TV. OUTLET
▼	FLOOR MOUNTED TELEPHONE OUTLET
⊕ <sub>WP</sub>	WALL MOUNTED DUPLEX OUTLET WEATHER PROOF
⊙	JUNCTION BOX FOR ELECTRICAL EQUIPMENT
⊕ <sub>WP</sub>	SAFETY SW WEATHER PROOF

แปลนระบบไฟฟ้ากำลัง และโทรทัศนรวม ชั้น 1

SCALE

1:100



แปลนพื้น 1st

SCALE

1:100

<div style="display: flex; justify-content: space-between; align-items: center;"> <span style="font-size: 2em;">10</span> <span style="font-size: 2em;">32</span> </div> <div style="display: flex; justify-content: space-between; align-items: center;"> <span style="font-size: 2em;">E</span> </div>	<p><b>กรมสรรพสามิต</b></p> <p>ส่วนมาตรฐานการออกแบบ กลุ่มพัฒนาและตรวจสอบทางเทคนิค</p>	<p>แบบแสดง</p> <p>แปลนระบบไฟฟ้ากำลัง, ระบบโทรศัพท์ และโทรทัศนรวม ชั้น 1</p>	<p>แบบแสดง</p> <p>60-001-1793</p> <p>มาตราส่วน 1:100</p> <p>กุมภาพันธ์ 2560</p>	<p>เขียนแบบ นายชัยณรงค์ พงศ์ศรี</p> <p>เขียนแบบ นางสาวปิยะมาศ ลิ้มปิติภักษ์พงศ์</p> <p>เขียนแบบ นายธวัชชัย หวังมวนกลาง</p> <p>เขียนแบบ นายพิศาล สิงห์พันธ์</p>	<p>วิศวกร นายชัยยศ พินิจจิตรสมุทร สย. 6856</p> <p>วิศวกร นายสุเวช พงษ์พันธ์ ทย. 12509 วิศวกรโยธาชำนาญการ</p> <p>ตรวจ ผู้อำนวยการส่วนมาตรฐานการออกแบบ</p> <p>เห็นชอบ (แทน) ผู้อำนวยการกลุ่มพัฒนาและตรวจสอบทางเทคนิค</p>
	<p>โครงการก่อสร้างอาคารชุดพักอาศัย 5 ชั้น</p>				