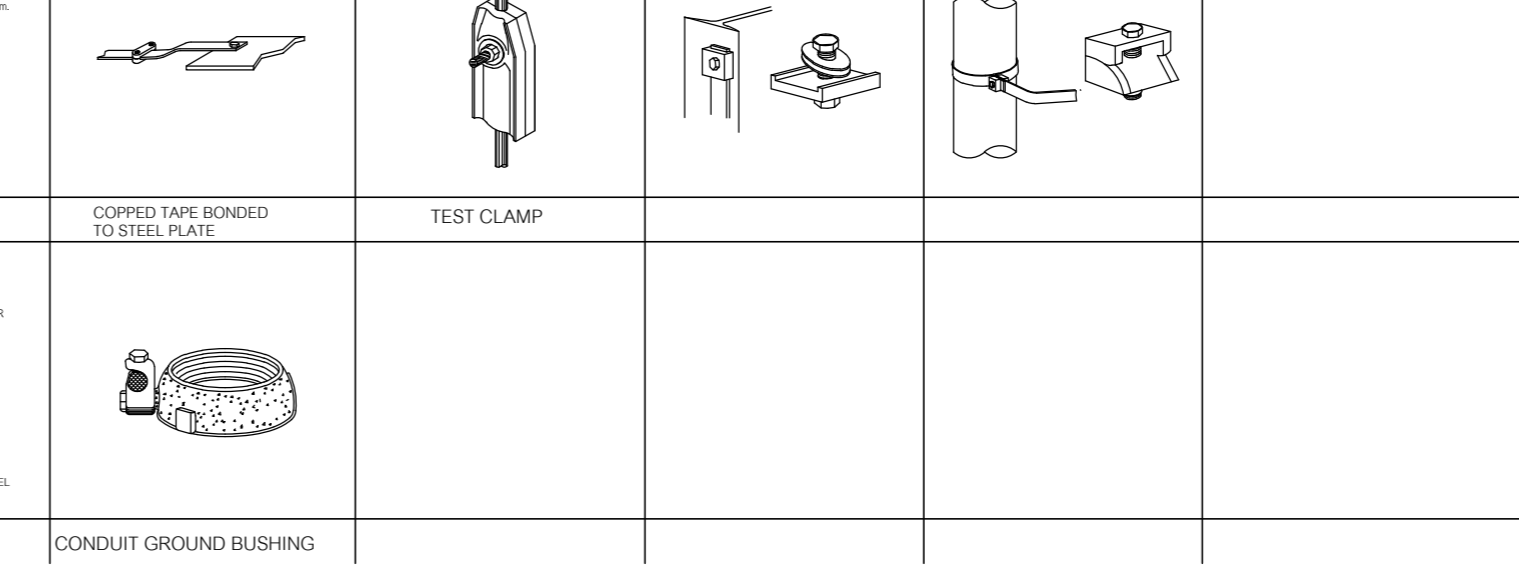
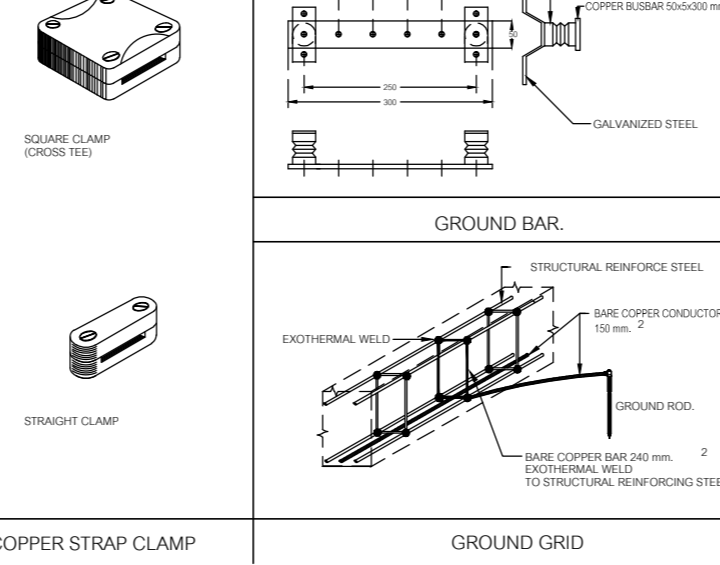
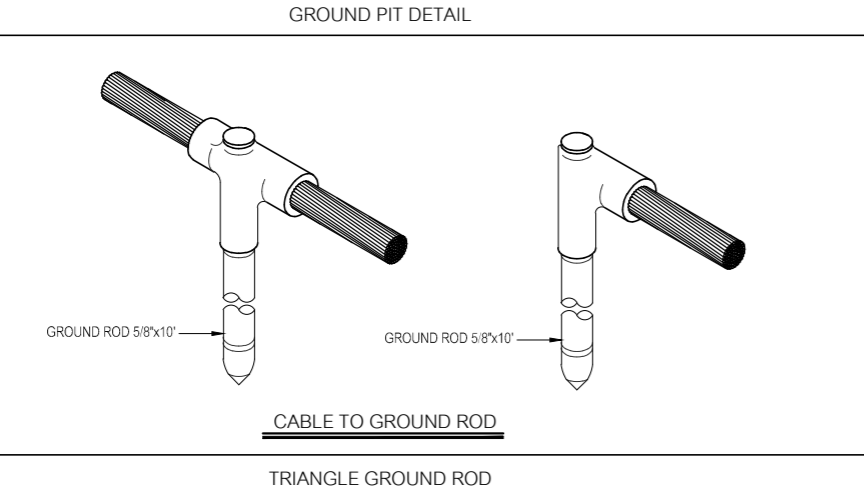


CABLE CONNECTION	TEE SPLICE	PIPE BONDING	COPPER BRAID FOR GROUND BONDING JUMPER.	
CABLE CROSS CONNECTION	DOUBLE CABLE CONNECTION	SHEET METAL BONDING	COPPER STRAP CONNECTION, HORIZONTAL	COPPER STRAP CONNECTION VERTICAL
COPPER STRAP TO CABLE	CABLE TO COPPER STRAP	SHEET METAL BONDING	COPPER STRAP TEE SPLICE HORIZONTAL	COPPER STRAP TEE SPLICE VERTICAL
SQUARE CLAMP (CROSS TEE)	GROUND BAR.	COPPED TAPE BONDED TO STEEL PLATE	TEST CLAMP	
STRAIGHT CLAMP	GROUND GRID	CONDUIT GROUND BUSHING		



33  
32  
E

กรมสรรพสามิต  
ส่วนมาตรฐานการออกแบบ กลุ่มพัฒนาและตรวจสอบทางเทคนิค  
โครงการก่อสร้างอาคารชุดพักอาศัย 5 ชั้น

แบบแสดง  
TYPICAL DETAIL 3  
แบบแสดง  
60-001-1793  
มาตราส่วน  
ภูมิภาพ 2560

เขียนแบบ นายชัยณรงค์ แผงศรี  
เขียนแบบ นางสาวปิยะมาศ ลิ้มปิติภักษ์พงศ์  
เขียนแบบ นายธวัชชัย หวังมณฑล  
เขียนแบบ นายพิศาล สิงห์พันธ์

วิศวกร นายชัยยศ พิณจิตรสมุทร สย. 6856  
วิศวกร นายสุวิทย์ พงษาพันธ์ ทย. 12509 วิศวกรโยธาชำนาญการ  
ตรวจ ผู้อำนวยการส่วนมาตรฐานการออกแบบ  
เห็นชอบ (แทน) ผู้อำนวยการกลุ่มพัฒนาและตรวจสอบทางเทคนิค