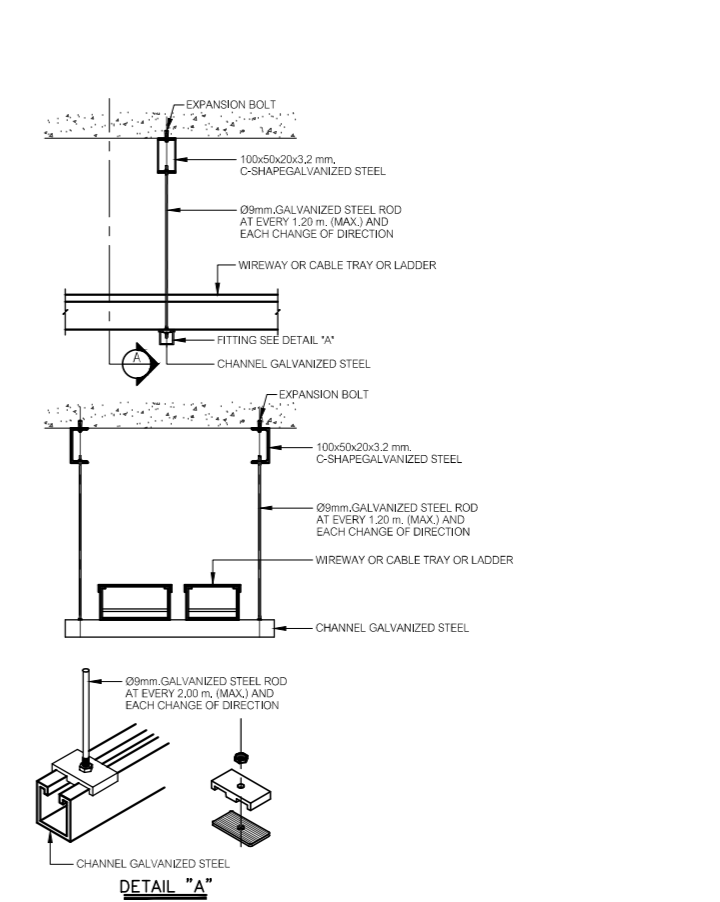
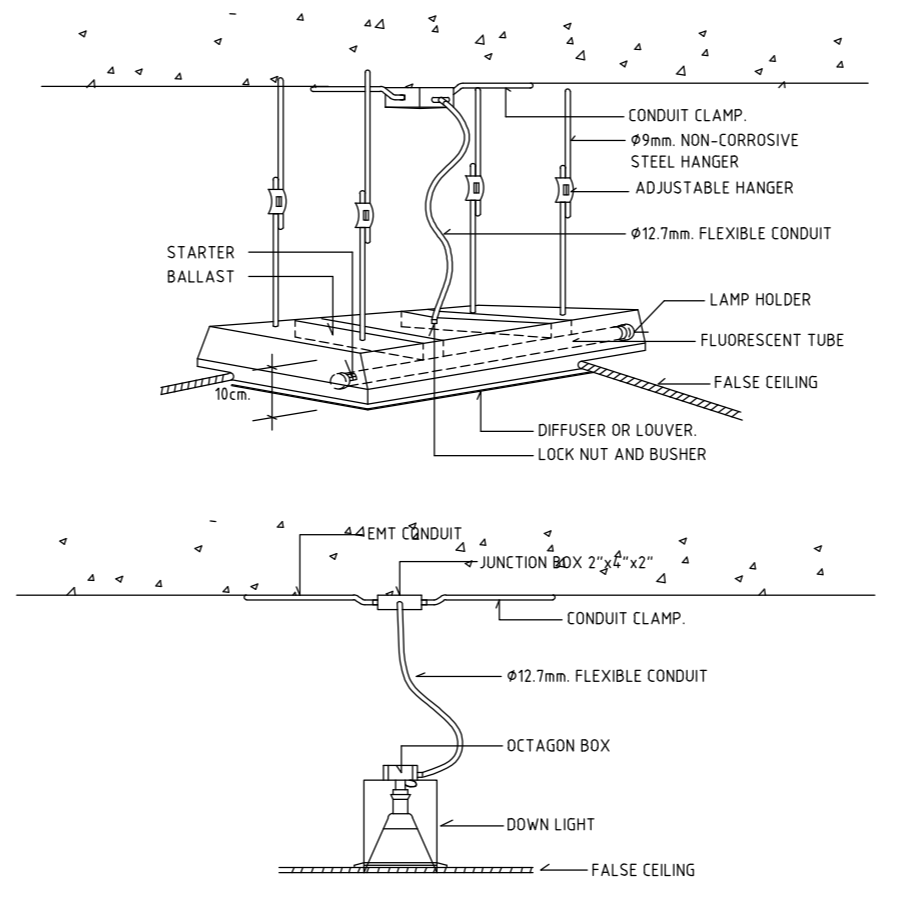
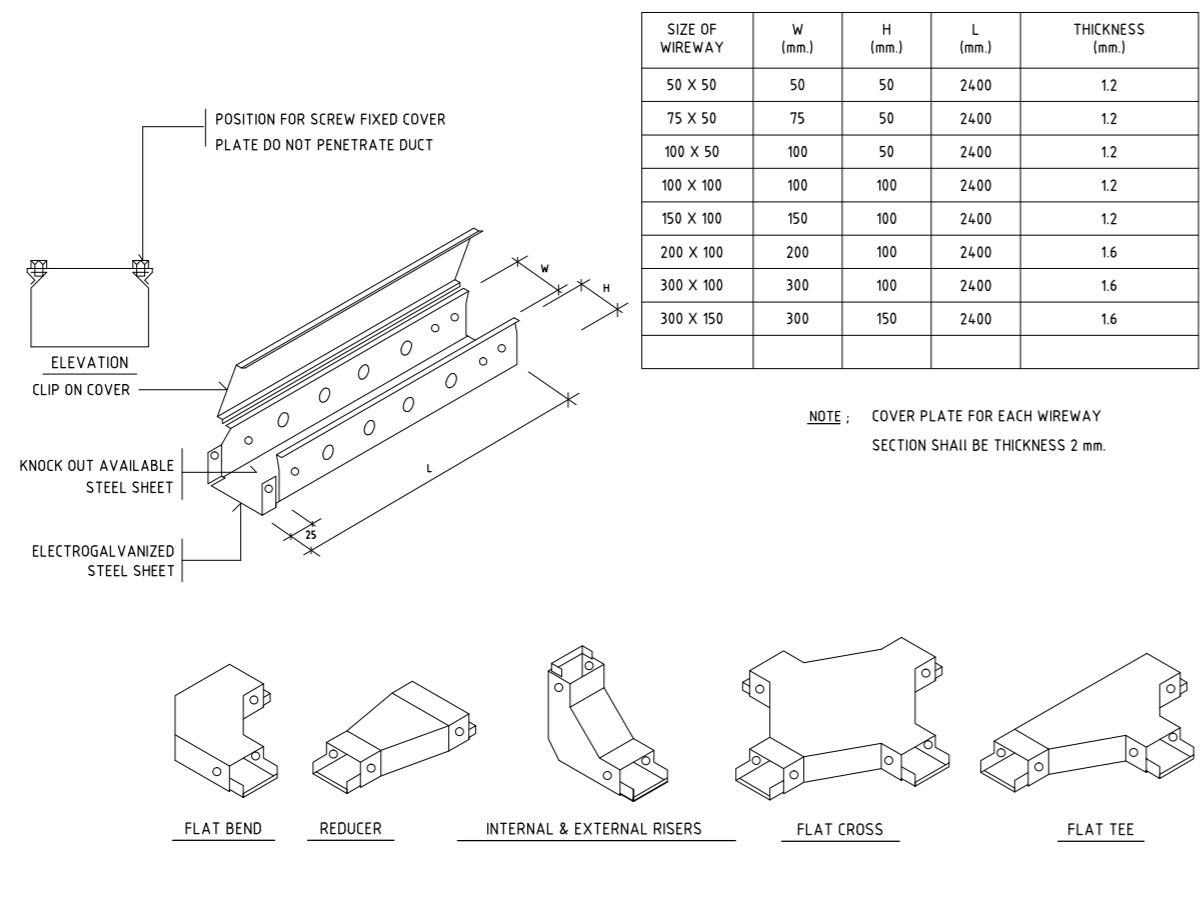


SIZE OF CABLE TRAY	W (mm.)	H (mm.)	L (mm.)	THICKNESS (mm.)
200 X 125	200	125	2400	1.6
250 X 125	250	125	2400	1.6
300 X 125	300	125	2400	1.6
400 X 150	400	150	2400	2.0
500 X 150	500	150	2400	2.0
600 X 150	600	150	2400	2.0

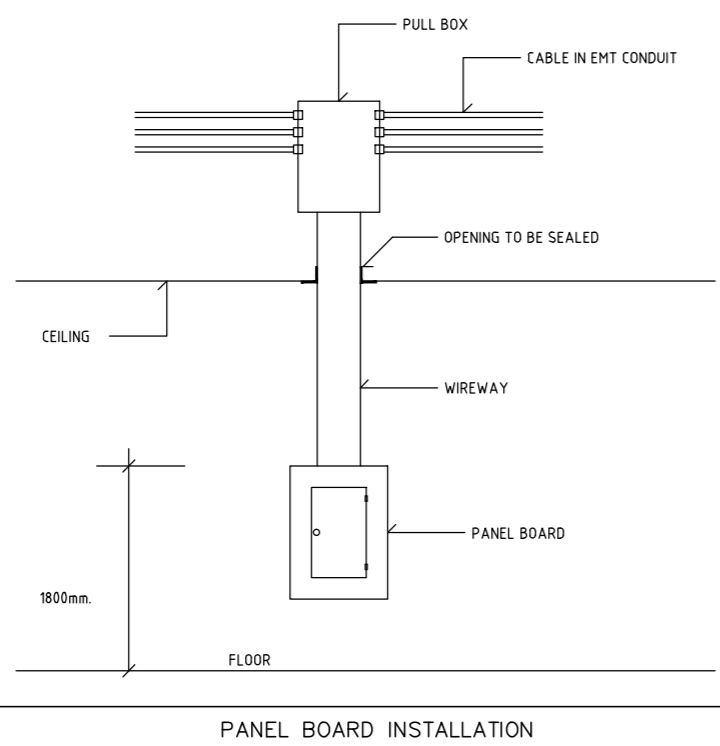
CONDUIT AND CABLE TRAY INSTALLATION AND SUPPORT



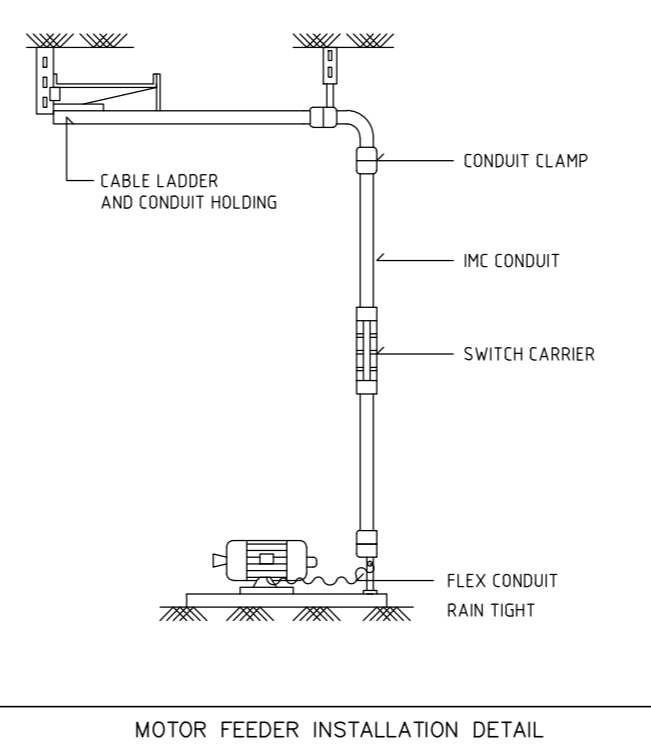
WIREWAY

LUMINAIRE INSTALLATION

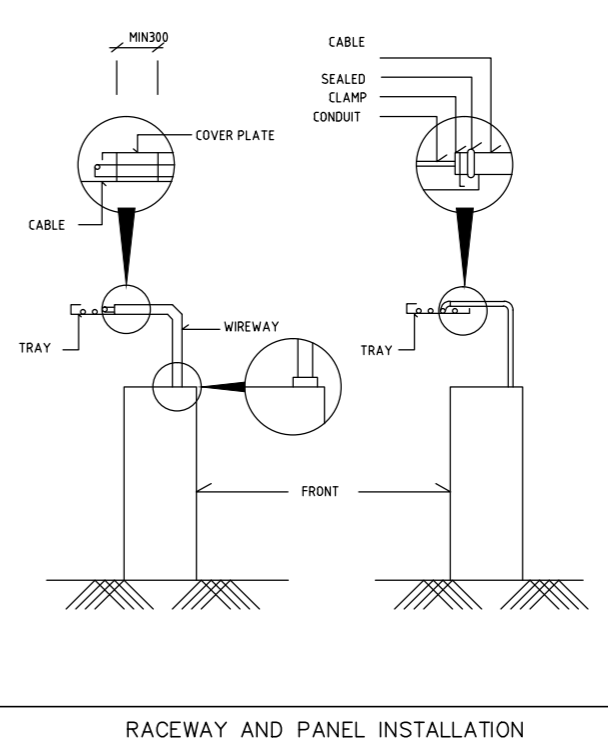
EE-10 : WIRE WAY / CABLE TRAY SUPPORTING



PANEL BOARD INSTALLATION



MOTOR FEEDER INSTALLATION DETAIL



RACEWAY AND PANEL INSTALLATION

32  
E  
32

กรมส่งเสริมการค้าระหว่างประเทศ  
ส่วนมาตรฐานการออกแบบ กลุ่มพัฒนาและตรวจสอบทางเทคนิค  
โครงการก่อสร้างอาคารชุดพักอาศัย 5 ชั้น

แบบแสดง  
TYPICAL DETAIL 2

แบบแสดง  
60-001-1793  
มาตราส่วน  
ภูมิภาพ 2560

เขียนแบบ นายชัยณรงค์ พงศ์ศรี  
เขียนแบบ นางสาวปิยะมาศ ลิ้มปิติภักษ์พงศ์  
เขียนแบบ นายธวัชชัย หวังมวนกลาง  
เขียนแบบ นายพิศาล สิงห์พันธ์

วิศวกร นายชัยยศ พิณจิตรสมุทร สย. 6856  
วิศวกร นายสุเวช พงษาพันธ์ กย. 12509  
วิศวกรโยธาชำนาญการ  
ผู้อำนวยการส่วนมาตรฐานการออกแบบ  
ผู้อำนวยการกลุ่มพัฒนาและตรวจสอบทางเทคนิค